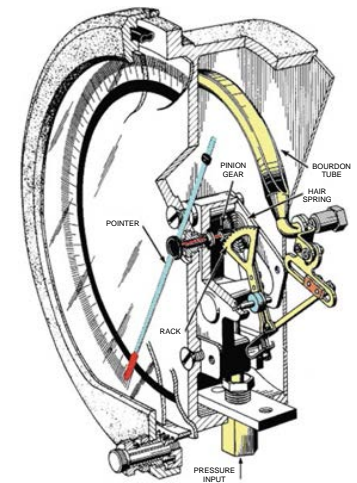
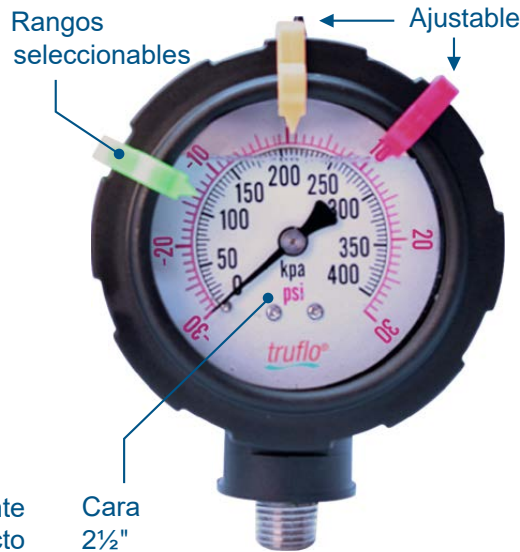


- No requiere relleno
- Adecuado para ambientes corrosivos
- Diseño industrial resistente

PP

316 SS

SERIE : OBS-V
CONEXIÓN : 316 SS - ¼" NPT | G



Funcionamiento interno

Muestra Presión & Vacío

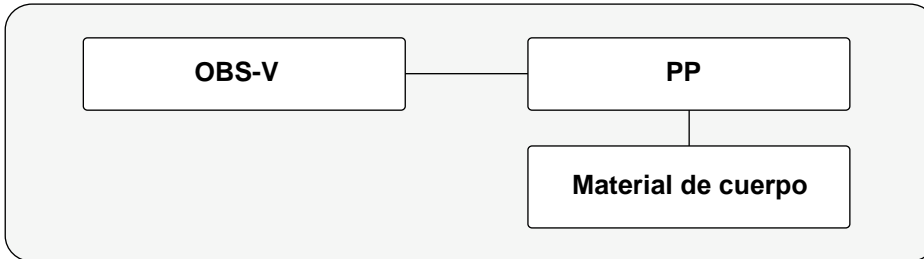
CARACTERÍSTICAS

- Montar & Olvidar
- Adecuado para ambientes corrosivos
- Cara grande-2½" Rojo | Negro
- Escala doble
- Diseño industrial resistente
- Marcadores | **Rojo** | **Amarillo** | **Verde**
- Display a color
- Alta exactitud | ±0.75 %
- Lleno de fábrica
- Glicerina (Est.) | Silicona (Opc.)
- Carcasa de alto impacto
- Rangos de presión visuales

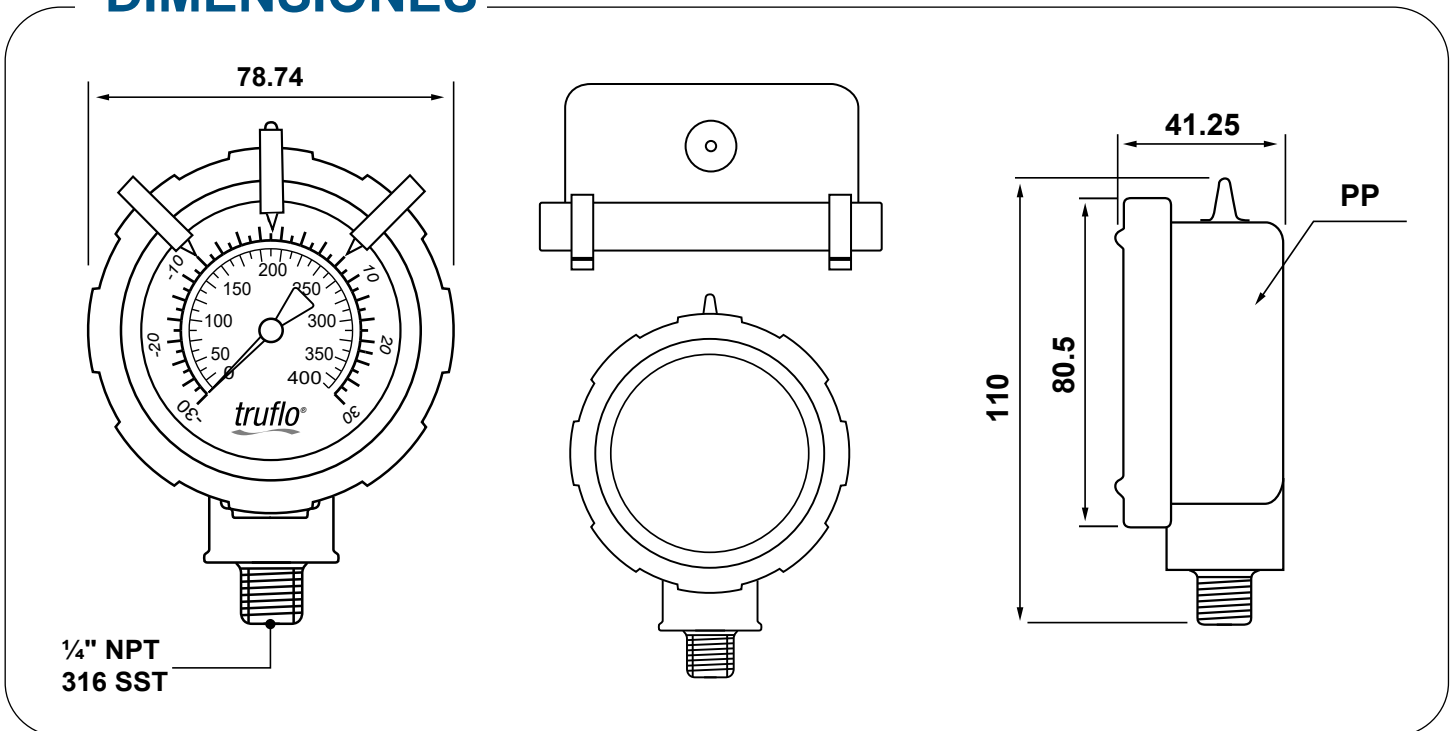
ESPECIFICACIONES

Diámetro de dial	Cara 2½" Números grandes Marcas claras
Montaje	Montaje directo Conexión inferior
Carcasa	Polipropileno
Lente	Policarbonato de alto impacto
Dial	Escala roja & negra-fondo blanco arco-270°
Principio de Medición	Tubo de Bourdon SS316 Bronce
Movimiento	SS316 Bronce
Manómetro	Marcadores ajustables Rojo Amarillo Verde Punteros encajados en bisel
Conexión	¼" (M) NPT Tipo G 316 SST
Relleno	Glicerina (Est.) Silicona (Opc.)
Exactitud	±0.75%
Temperatura de operación	Max. Temp PP - 180°F
Rango de presión	Rangos estándar -30 + 30 Psi (Segunda escala: kPA) Otras escalas disponibles

Cómo hacer un pedido



DIMENSIONES



Instalación

1. Conectar el manómetro a la línea de vacío del sistema. El manómetro debe estar instalado en un punto accesible y protegido de golpes y vibraciones.

2. El manómetro debe instalarse en un punto accesible y protegido de golpes y vibraciones. El manómetro debe estar instalado en un punto accesible y protegido de golpes y vibraciones.

3. El manómetro debe instalarse en un punto accesible y protegido de golpes y vibraciones. El manómetro debe estar instalado en un punto accesible y protegido de golpes y vibraciones.

