

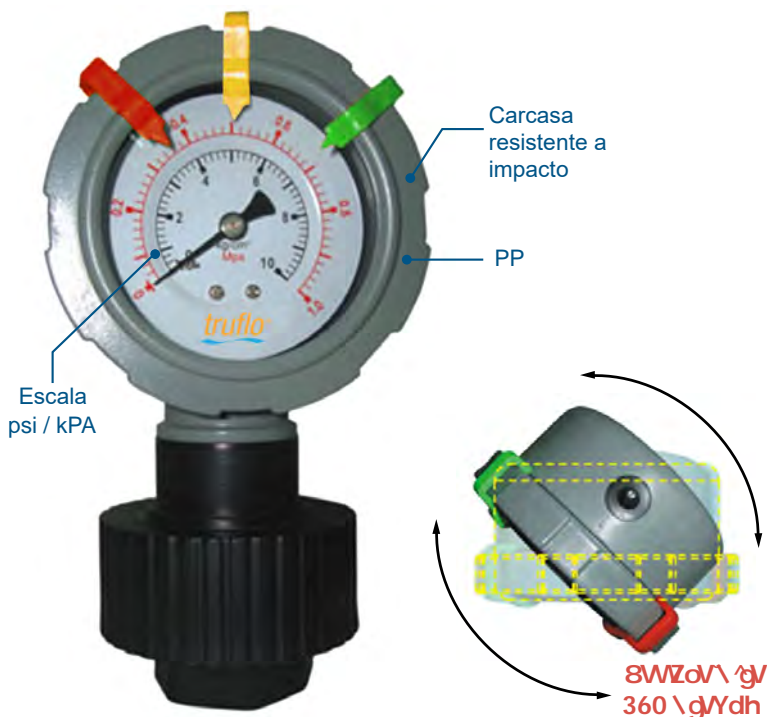
- Cabeza Rota 360 grados
- No requiere relleno
- Excelente resistencia química

PVC

PP

PVDF

**SERIE : OBS-R**  
**CONEXIÓN : 1/2" (M) | (F) NPT | G | Brida**  
**DIAFRAGMA : PTFE Teflón®**



Diseño plástico (Manómetro + Aislador)

### CARACTERÍSTICAS

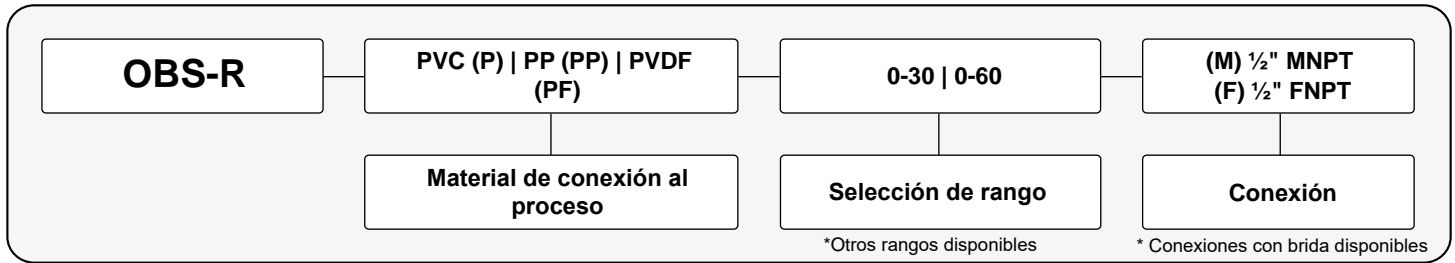
- Rotación completa-360 grados
- Diseño industrial | Fácil de instalar
- Completamente resistente a la corrosión
- Diseñado para actuar como alerta visual ej. cambio de Bolsa | Filtro
- Display a color extra-grande
- Reduce picos de presión causados por Martillo de agua | Pulsaciones de bomba
- Alta exactitud | ±1.5%
- Lleno de fábrica
- Diseño moldeado de una pieza
- Adecuado para medios corrosivos + Lodo

### ESPECIFICACIONES

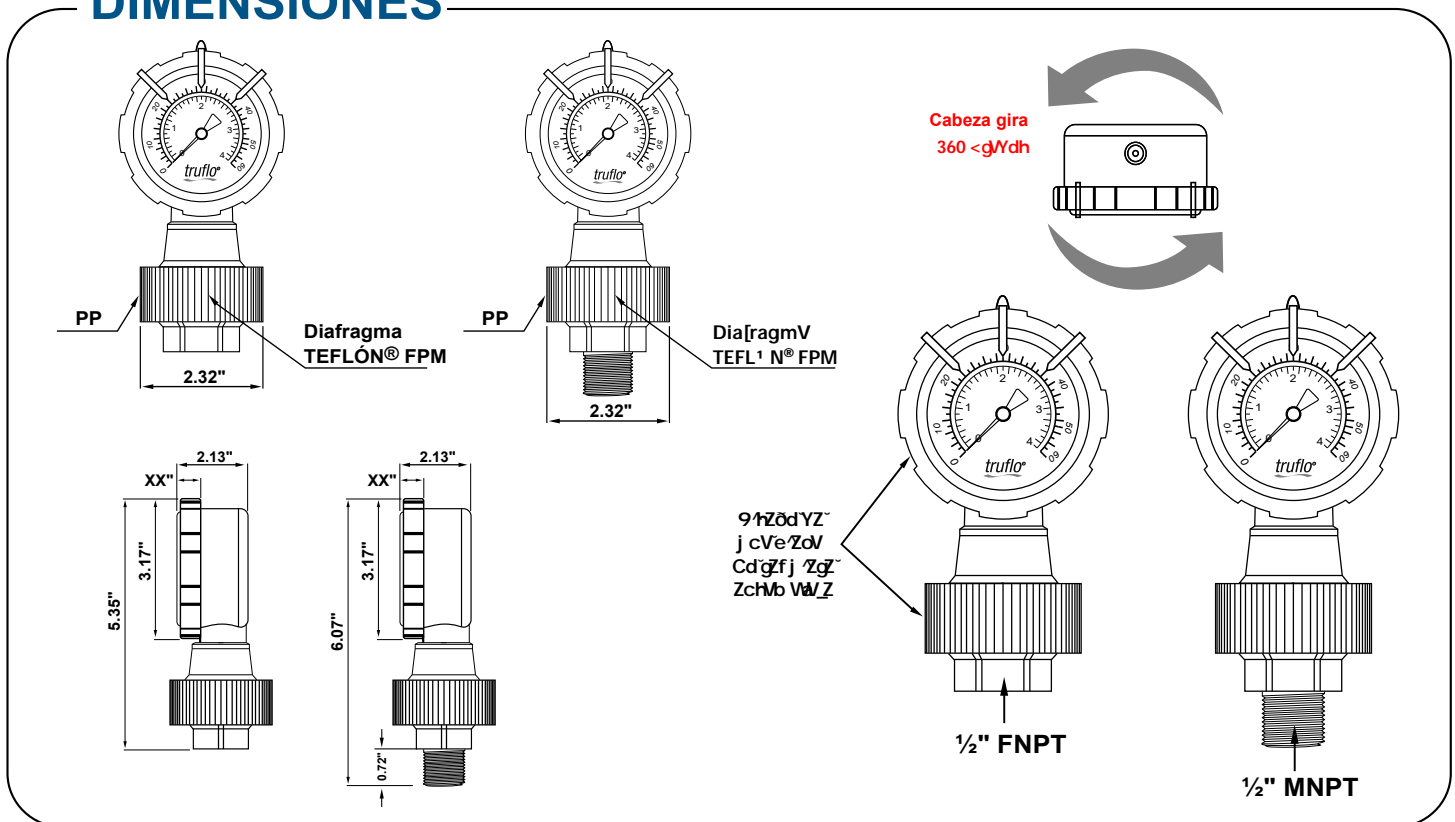
Diámetro de dial	Cara 2 1/2"   Números grandes   Marcas claras
Montaje	Montaje directo   Conexión inferior   1/2"
Carcasa	PP   Diafragma PTFE Teflón® FRP   Diseño de una pieza-no requiere ensamblaje
Lente	Policarbonato de alto impacto
Dial	Escala Roja & Negra con fondo Blanco   arco- 270°
Principio de medición	Tubo de Bourdon   SS316
Movimietno	SS316   Bronce
Manómetro	Marcadores ajustables <b>Rojo</b>   <b>Amarillo</b>   <b>Verde</b>   Punteros encajados en bisel
Conexión	1/2" (M)   (F) NPT   Tipo G   Brida
Relleno	Glicerina (Est.) o Silicona (Opc.)
Exactitud	±1.5% E.C.
Temperatura de operación	PVC - 140°F   PP - 170°F   PVDF - 195°F
Rango de presión*	Rango estándar: 0-30   0-60   (Segunda escala: kPA) Otras unidades disponibles bar   MPa

\* (No-Choque)

## Cómo hacer un pedido



## DIMENSIONES



## INSTALACIÓN

No apretar sujetando la carcasa del manómetro, ya que esto puede ocasionarle daño al instrumento.

1. Antes de instalar el manómetro Serie OBS, verifica el líquido del proceso, la compatibilidad química, temperatura, vibración, picos de presión y otras condiciones climáticas y de la aplicación que podrían afectar el rendimiento.
2. El usuario deberá asegurar que el rango de presión y los materiales adecuados sean seleccionados.

