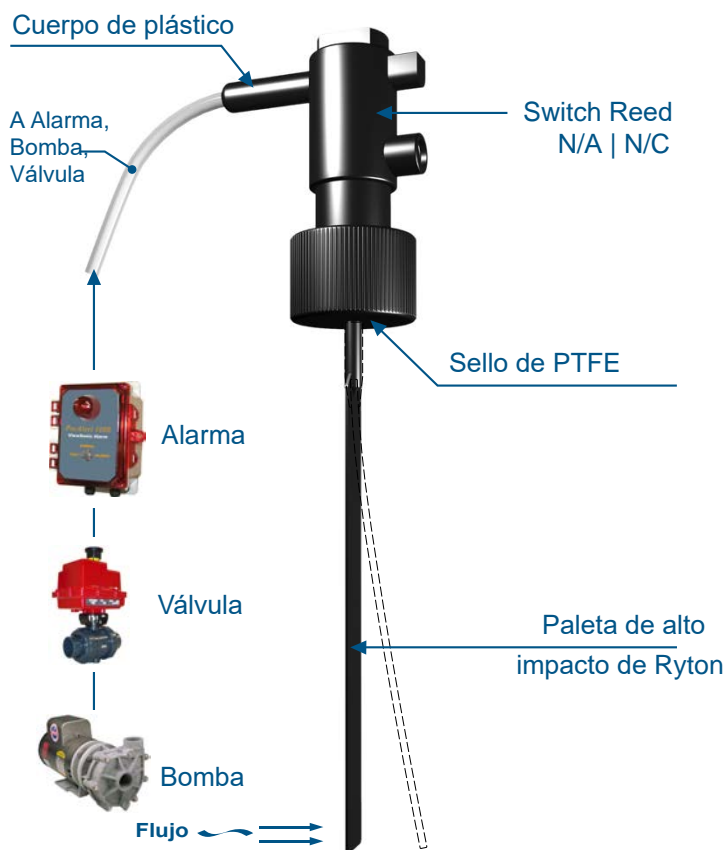


- Completamente de plástico
- Perfecto para protección de bomba
- Notificación de Flujo | Bajo flujo | No flujo

Ryton



SERIE : UFS  
 CONEXIÓN : 3/4" NPT  
 Sello : PTFE



## Descripción

El interruptor de flujo Truflo Serie UFS es fácil de instalar y tiene una excelente resistencia química y fiabilidad. El UFS está disponible con un switch reed normalmente abierto o normalmente cerrado. El punto de activación se determinan por la longitud de la paleta; durante la instalación la paleta es cortada de acuerdo al diámetro del tubo, obteniendo la mayor sensibilidad posible y el menor punto de activación. La instalación es fácil; simplemente inserte el interruptor en una conexión del tamaño adecuado.



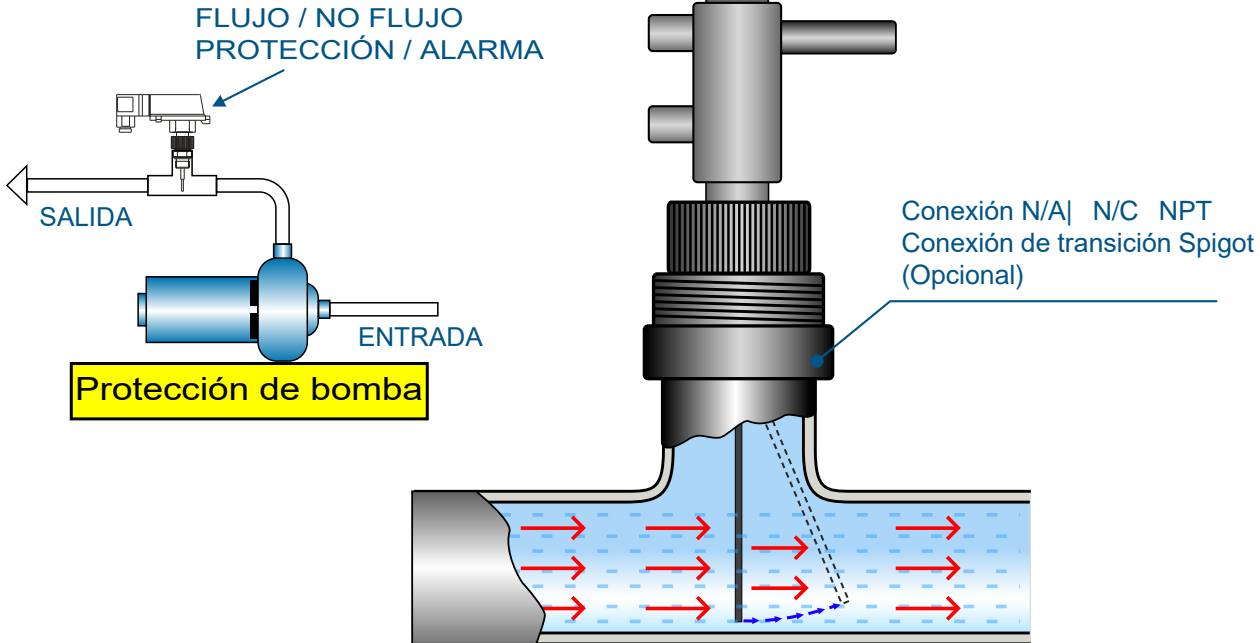
Universal - Corte a longitud deseada  
 Puede hacerse en el campo  
 Simple instalación

## CARACTERÍSTICAS

- Excelente resistencia química
- Rango de tamaños | 1"- 16"
- Fácil de instalar | Sólo se debe montar en una conexión Tee
- Excelentes propiedades mecánicas
- Alto grado de presión| Hasta 150 psi
- Alta resistencia al desgaste
- Diseño resistente
- No requiere poder
- Conexión Spigot 3/4"-Adaptador para PVC (Opcional)

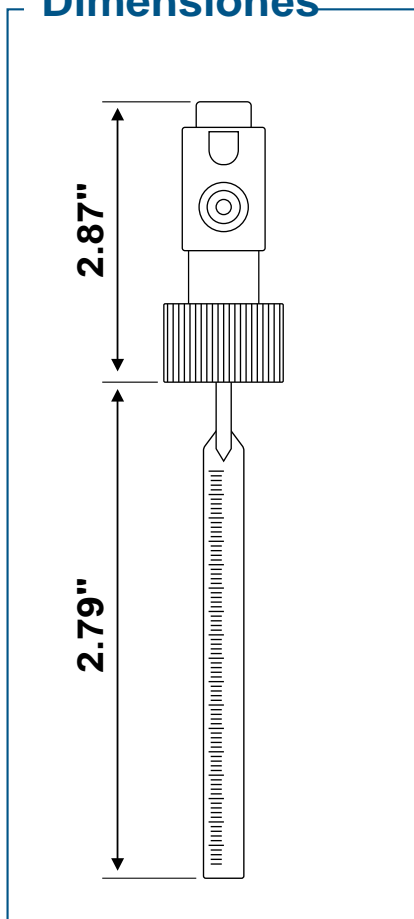
## ESPECIFICACIONES

Tamaño de tubo	1" - 16"
Paleta del sensor	RYTON
Conexión eléctrica	2 Cables
Rango de viscosidad	0.5 a 20 Centi Stoke (cst)
Máximo tamaño de partículas	<10% (<0.5mm sección transversal o largo) Se recomienda filtro para mayor tamaño
Máxima Presión/ Temperatura de operación	150 psi @ -30 a 100°C
Cable	3 ft (Std) * Mayor longitud disponible
Máx. Poder	1 Amp



Perfecto para protección de bomba

Dimensiones



Tubos de PVC y CPVC - Schedule 40		Tubos de PVC y CPVC- Schedule 80	
Tamaño de tubo (Pulgadas)	Punto de activación aproximado (GPM)	Tamaño de tubo (Pulgadas)	Punto de activación aproximado (GPM)
1/2	1.9	1/2	1.5
3/4	3.3	3/4	2.7
1	5.4	1	4.5
1-1/4	9.3	1-1/4	8.0
1-1/2	12.7	1-1/2	16.0
2	21.0	2	18.4
2-1/2	30.0	2-1/2	21.4
3	46.0	3	41.0
4	79.0	4	72.0
5	124.0	5	113
6	180.0	6	162
8	312.0	8	385
10	492.0	10	448
12	697.0	12	634.0
14	843.0	14	765.0
16	1100.0	16	1003.0