

- Tamaño de tubería hasta de 24"
- Rotor de Cerámica de Zirconio
- Exactitud $\pm 0.5\%$ de Escala Completa
- Encaja en conexiones tipo Signet®



SERIE : TIR



Ensamblaje de Rueda de paletas*

Cobertura completamente de plástico

Pin del rotor y rodamientos de Cerámica de zirconio

Rueda de ETFE TEFZEL®

Fácil de instalar y con rendimiento confiable, los sensores Truflo de flujo de rueda de paletas Serie TIR tienen una alta repetibilidad, ofreciendo un gran valor con poco o ningún mantenimiento. La Serie TIR funciona en un amplio rango de flujo de 0.1 a 10 m/s (0.3 a 33ft/s). El sensor mide la tasa de flujo en tubería completa y puede ser utilizado en sistemas de baja presión.

Los sensores Serie TIR se ofrecen en una gran variedad de materiales para un amplio rango de tamaños de tubería y configuraciones de inserción. Algunas de las opciones incluyen PVC, PP y PVDF lo cual hace de este un modelo versátil y químicamente compatible con diferentes aplicaciones.

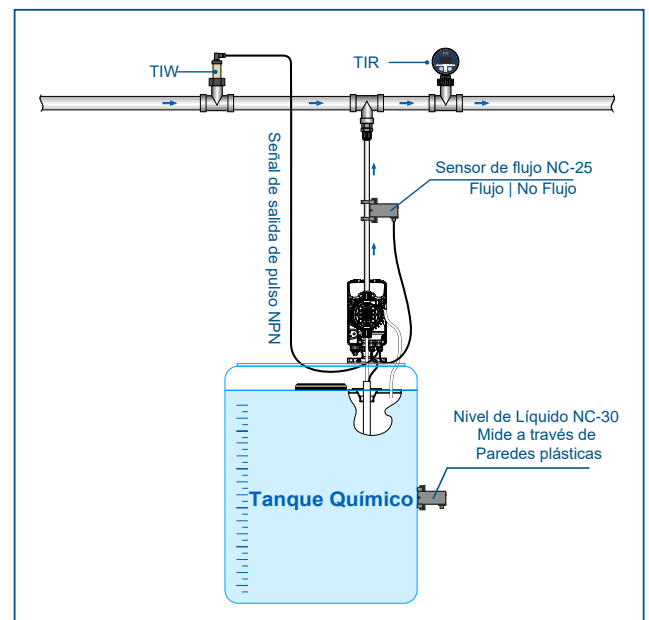
Los sensores pueden ser instalados en tuberías de 1/2 a 24" utilizando las conexiones personalizadas de Truflo.

Características

- Excelente Resistencia Química
- 4-20mA + Salida de relevador
- Rango de tamaños 1/2 - 24"
- Fácil de instalar
- Conexión DIN-Desconexión rápida
- Alta exactitud | $\pm 0.5\%$ de Escala Completa
- Rueda de Tefzel®
- NEMA 4X
- Eje y rodamientos de Cerámica de zirconio
- Junta tórica doble
- Alta presión nominal | Hasta 200 psi
- Encaja en juntas tipo Signet®

Aplicaciones

- Uso de agua
- Manejo de desechos
- Adición de químicos
- Reciclaje de agua
- Depuradores
- Medición de procesos



Especificaciones

General		
Rango de operación	0.3 a 33 ft/s	0.1 a 10 m/s
Rango de tamaños de tubería	½ a 24"	DN15 a DN600
Linealidad	±0.5% de E.C @ 25 °C (77 °F)	
Repetibilidad	±0.5% de E.C @ 25 °C (77 °F)	
Min. Número de Reynolds requerido	4500	
Materiales en contacto con líquido		
Cuerpo de sensor	PVC PP PVDF	
Juntas tóricas	FKM EPDM	
Pin del rotor & rodamientos	Cerámica de Zirconio	
Rotor	ETFE TEFZEL®	
Eléctricas		
Voltaje de fuente	9 - 24 VDC	
Max. Temperatura/Presión Nominal Rating - Sensor estándar e integral		
PVC	180 psi @ 68 °F	12.5 bar @ 20 °C
	25 psi @ 140 °F	1.7 bar @ 60 °C
PP	180 psi @ 68 °F	12.5 bar @ 20 °C
	25 psi @ 180 °F	1.7 bar @ 85 °C
PVDF	200 psi @ 68 °F	14 bar @ 20 °C
	25 psi @ 240 °F	1.7 bar @ 60 °C
Temperatura de operación		
PVC	32 °F a 140 °F	0 °C a 60 °C
PP	4 °F a 185 °F	-20 °C a 85 °C
PVDF	-40 °F a 240 °F	-40 °C a 120 °C

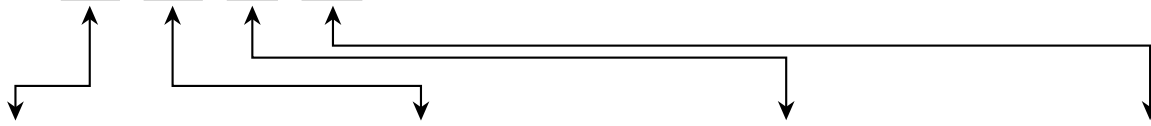
Normas y Aprobaciones

CE, FCC,

RoHS compliant,

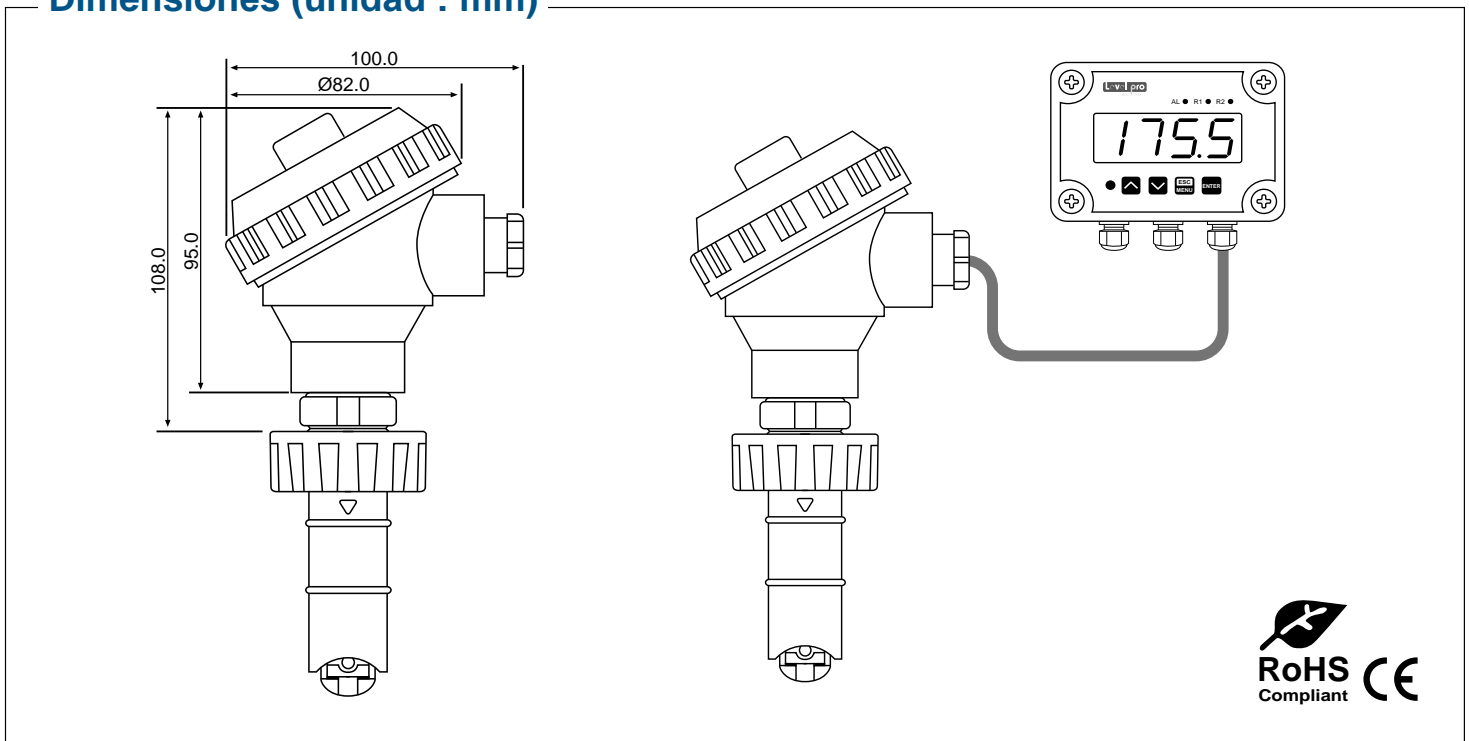
Manufacturado bajo ISO 9001 para Calidad y ISO 14001 para Administración ambiental y OHSAS 18001 para Seguridad y Salud Ocupacional

TIB - PF - RS - S - E



Material de Tubo de inserción	Señal de Salida	Longitud de Tubo de Inserción	Sellos
PV = PVC PP = PP PF = PVDF	RS = MODBUS RTU Transmisor (4 ~ 20mA) (STD)	S = (1" ~ 4") L = (6" ~ 24")	FKM (Std) E=EPDM

Dimensiones (unidad : mm)



Gráficas de Temperatura | Presión

Nota:

Las gráficas son específicamente para los sensores Truflo Flow. Durante el diseño del sistema las especificaciones de los componentes deben ser consideradas.

Notas para pedidos

1) Las combinaciones de partes más comunes son las que se muestran. Para otras combinaciones contacte a la fábrica.

