

- Tamaño de tubería hasta de 24"
- Rotor de Cerámica de Zirconio
- Exactitud  $\pm 0.5\%$  de Escala Completa
- Encaja en conexiones tipo Signet®

PVC

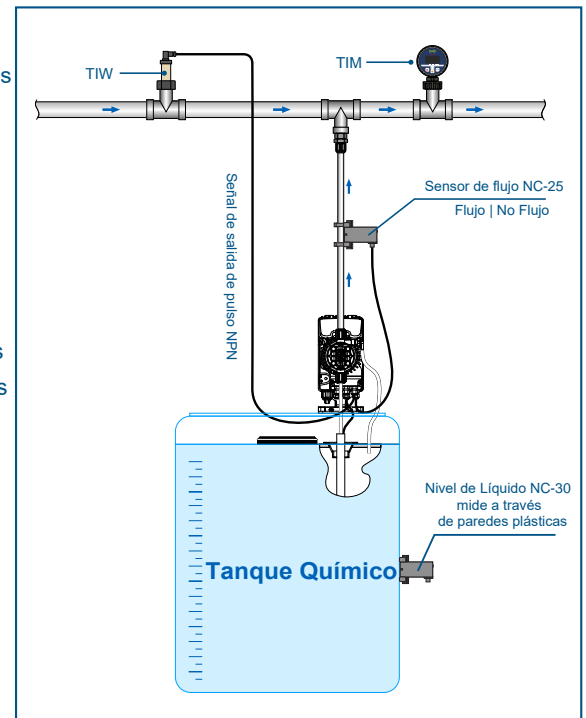
PP

PVDF



SERIE : TIM

CONEXIÓN : Rosca 1 ¼"



## CARACTERÍSTICAS

- Display LED cambia de Verde a Rojo | Alarma
- Alta exactitud |  $\pm 0.5$  de Escala Completa
- Tamaño de tubería ½ - 24"
- Tasa de flujo + Totalizador | Reinicialable
- Rango de velocidad de flujo | 0.33 a 33 ft/s | 0.1 a 10 m/s
- Memoria Eprom | Valor del totalizador no se pierde
- Protección NEMA 4X | IP65
- Unidades de flujo | LPM | GPM | M3 | Ton
- Relevadores de salida dobles de 7 Amp
- Salida de 4-20mA
- Diseño industrial resistente
- Partes completamente anti-corrosión | Cuerpo de PVDF | PP -Rotor de cerámica de Zirconio | Rueda de TEFZEL®
- Simple Instalación | Encaja en conexiones tipo Signet®

## ESPECIFICACIONES

Voltaje de operación	10 ~ 30VDC
Consumo de corriente	60mA max.
Control de salida (LPM)	NPN (150mA max.)
Control de salida (FTM)	NPN (150mA max.)
Comunicación	Modbus
Salida	4-20mA + 2 Relevadores
Medidor de flujo total (FTM)	0 ~ 999999 (6 dígitos)
Medidor de tasa de flujo (LPM)	0.0 ~ 999.9 LPM (4 dígitos)
Fluido	Agua o Fluido químico
Exactitud	$\pm 0.5\%$ de E.C. @ 25°C
Frecuencia de respuesta	5K Hz
Velocidad de flujo	10 m   s max.
Valor mínimo	0.3 m   s min.
Material de construcción	Rueda   ETFE Rotor de Tefzel® Pin   Cerámica de zirconio Rodamientos   Cerámica de zirconio
Material de junta tórica	FKM   EPDM
Temperatura de operación	PVC < 60°C   PP < 80°C   PF < 100°C
Clase de Protección	IP-65
Aprobación	CE   RoHS

## Especificaciones

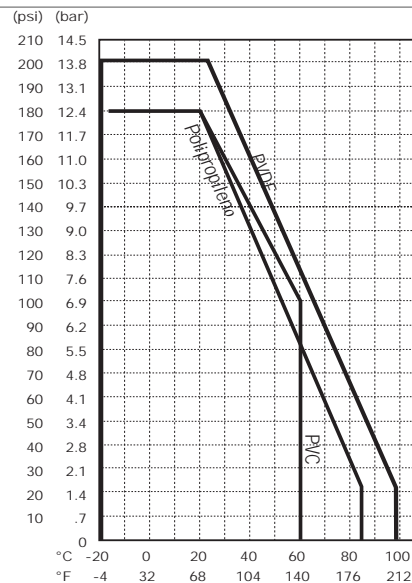
General		
Rango de operación	0.1 - 10 m/s	0.3 - 33.3 ft/s
Rango de tamaño de tubería	DN15 - DN600	½ - 24 in.
PVC	DN15 - DN600	½ - 24 in.
Linealidad	±0.5% de rango max. @ 68°F   20°C	
Repetibilidad	±0.5% de rango max. @ 68°F   20°C	
Min. Número de Reynolds requerido	4500	
Materiales en contacto con líquido		
Cuerpo del Sensor	PVC   Gris Oscuro   PP   Natural   PVDF   Natural	
Juntas tóricas	FKM   EPDM	
Pin de rotos   Rodamientos	Cerámica de zirconio   Cerámica	
Rotor	ETFE TEFZEL®	
Eléctricas		
Frecuencia	49 Hz por m/s nominal	15 Hz por ft/s nominal
Voltaje de fuente	5 a 24 VDC ±10%, regulado	
Corriente de fuente	<1.5 mA @ 3.3 a 6 VDC	<20 mA @ 6 a 24 VDC
Max. Temperatura/Presión Nominal - Sensor estándar e integral		
PVC	13.7 bar @ 20 °C	200 psi @ 68 °F
	2.0 bar @ 60 °C	30 psi @ 185°F
PP	13.7 bar @ 20 °C	200 psi @ 68 °F
	2.0 bar @ 85 °C	30 psi @ 185 °F
PVDF	13.7 bar @ 20 °C	200 psi @ 68 °F
	7.5 bar @ 60 °C	108 psi @ 140 °F
Temperatura de operación		
PVC	0°C - 60°C	32°F - 140°F
PP	-20°C - 100°C	-5°F - 185°F
PVDF	-40°C - 100°C	-40°F - 212°F
Peso de envío		
TIM-S-X	0.46 kg	1.00 lb
TIM-L-1	0.48 kg	1.05 lb

## Gráficas de Temperatura | Presión

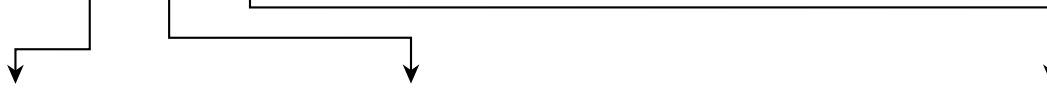
**Nota:**

Las gráficas de presión/temperatura son específicamente para el flujometro de rueda de paletas Truflo. Por favor asegure que el sensor de flujo cumpla o exceda con las consideraciones de diseño.

Adicionalmente asegure que los materiales del flujometro sean adecuados para el proceso químico.

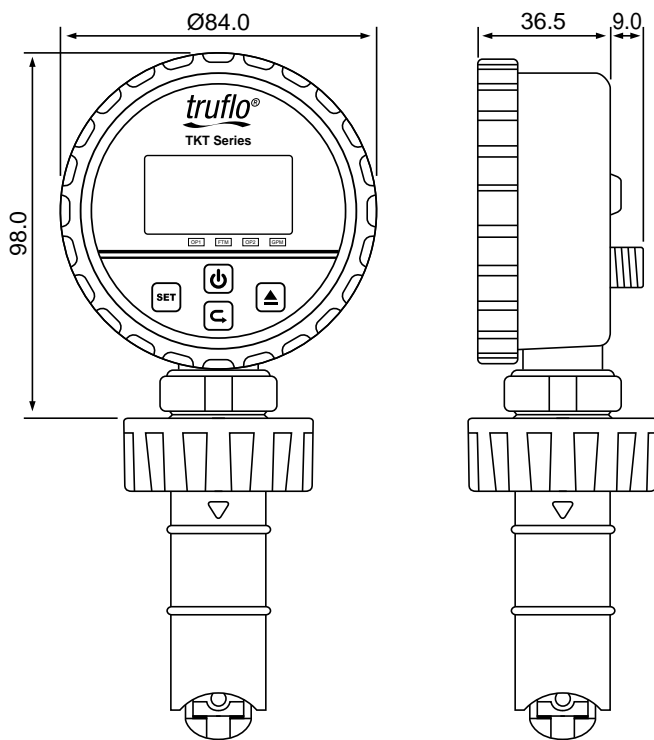


TIM - PF - S - 2m



Material de Tubo de inserción	Longitud de Tubo de inserción	Señal de Salida	Método de conexión
PVC = PVC PP = PP PF = PVDF	S = para (1"~ 4") L = para (6"~ 24")	Salida 4-20mA (std)	2m = Cable 2m Conexión M12 (std)

### Dimensiones (unidad : mm)



### Cableado

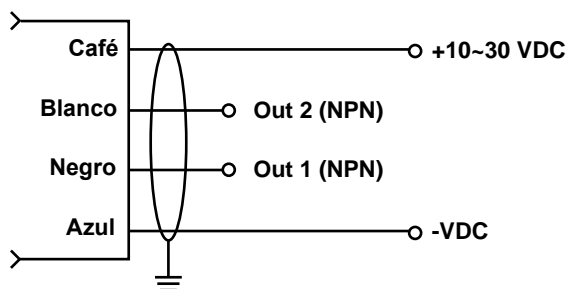
#### Salida 4-20mA

- 1> Café : +10~30 VDC
- 2> Blanco : Out 2 (NPN)
- 3> Azul : - 0V
- 4> Negro : Out 1 (NPN)
- 5> Naranja : 4-20mA+
- 6> Gris : 4-20mA -



### Diagrama de cableado

#### • Salida estándar



#### • Salida 4-20mA Con Relevadores

