

AVSDVP

高背压仕様2方弁
High back pressure 2way valve

Specialty Valves and Control Products **Dymatrix™**



AVSDVP



特長 Features

優れた耐久性

高い信頼性と優れた耐久性を実現しました。

Excellent durability

AVSDVP has excellent durability and reliability.

優れたシール性能

使用圧力、背圧ともに、弁シール性能が0.5MPaとなっています。

Excellent sealing performance

The sealing performance for the working pressure and the back pressure improve to 0.5MPa .

仕様表 Specifications

項目 Items	単位 Unit	サイズ Size		
		□50	□60	
		19×16 19.05×15.88	25×22 25.40×22.20	
作動 Actuation	—	逆作動・復作動 Air to open・Double acting		
流体温度 Medium Temperature	℃	5 ~ 90		
構造耐圧※1 Proof Pressure	MPa	1.0 145psi		
使用圧力範囲 Working Pressure range	MPa	0 ~ 0.5 0 ~ 72.5psi		
弁座漏れ量 Leakage Rate	cm ³ /min	0 (水圧) 0 (at hydraulic pressure)		
背圧※1 Back Pressure	MPa	0 ~ 0.5 0 ~ 72.5psi		
周囲温度 Ambient Temperature	℃	5 ~ 60		
開閉頻度 Frequency of opening and closing	times/min	< 20		
取付姿勢 Installation direction	—	自在 Any direction		
接続 Connection	—	Flowell 20 series Flowell 60 series Super Type Pillar Fitting Super 300 Type Pillar Fitting Flare Type Tube Rc, FNPT		
オリフィス Orifice diameter	mm	φ 16	φ 22	
Cv値 Cv value	A type※2	4.4	7.4	
	B type※2	5.3	8.1	
操作部 Pilot	操作圧力 Pilot pressure	逆作動 Air to open	0.4 ~ 0.5 58 ~ 72.5psi	
		復作動 Double acting	0.3 ~ 0.4 43.5 ~ 58psi	
	エア消費量 Pilot air consumption	逆作動 Air to open	0.02	0.05
		復作動 Double acting	0.13	0.30
操作ポート接続 Pilot port	—	Rc1/8" , FNPT1/8"		

※ 1. 詳細は特性グラフ「使用圧力 - 背圧」をご参照ください。

※ 2. Cv値は接続によって異なります。下表を参照ください。

※ 1. For the details, please refer to the characteristic graph of "Working pressure-Back pressure".

※ 2. "Cv value" is different by "Connection". Please refer to a table shown below.

タイプ type	接続 Connection
A type	Flowell 60 series
	Flare Type
B type	Flowell 20 series
	Super Type Pillar Fitting
	Super 300 Type Pillar Fitting
	Tube
	Rc, FNPT

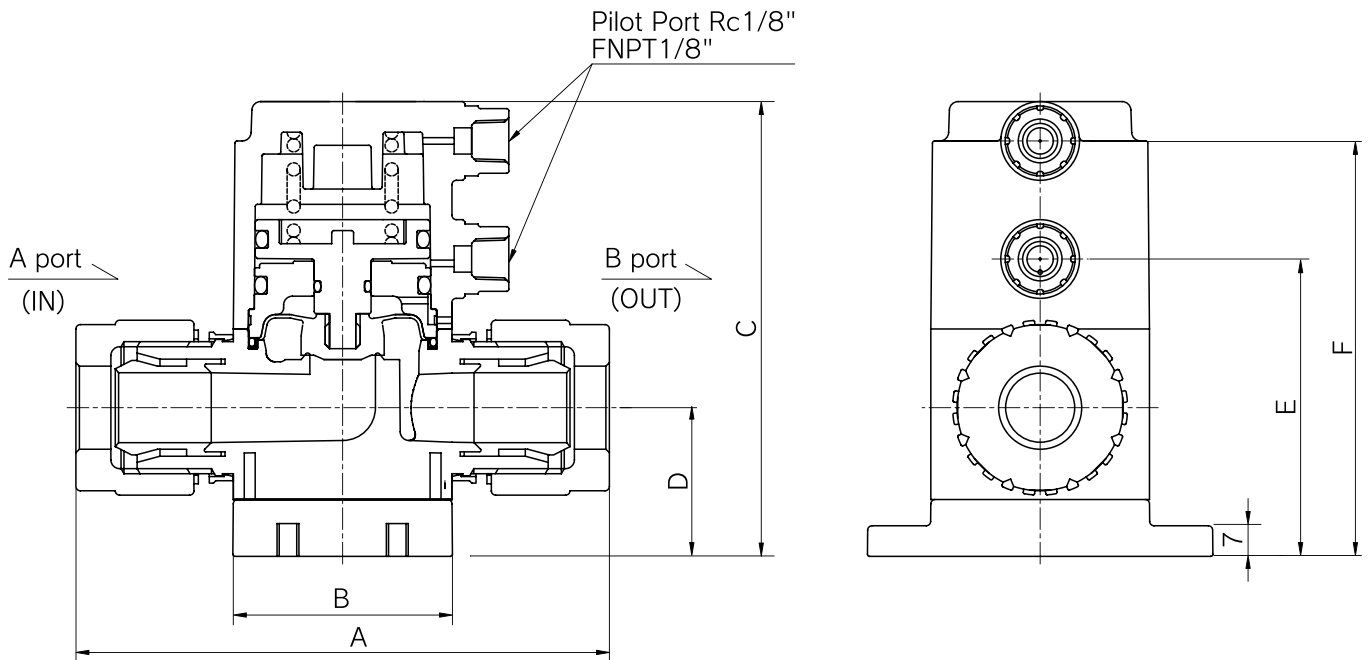
※ 3. エア消費量は操作圧力 0.4MPa の時の値です。

※ 3. The pilot air consumption is the value at 0.4 MPa.

- AVPV3
- AVPVM
- AVPVS
- AVPVEL
- AVSDV
- AVSDVP
- AVSDVH
- AVSDVT
- AVSAS
- AVMPV
- AVDIV
- AVNVM
- AVHPR
- AVHPR-M
- AVHPRS
- AVHPR
- AVBPR
- AVCFV
- HDV2R
- HDVW
- HDVQV
- AVBYX
- AVPJX
- OTHER

寸法図・寸法表 Dimensions

逆作動・復作動 Air to open · Double acting



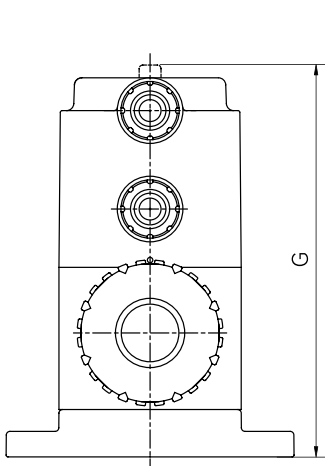
単位(Unit) : mm

		Size		
		19×16 19.05×15.88	25×22 25.40×22.20	
A	Flowell 20 series	inch	112	144
		mm	112	144
	Flowell 60 series	inch	138	162
		mm	138	159
	Super Type Pillar Fitting	inch/mm	129	150
	Super 300 Type Pillar Fitting	inch/mm	122 (PFA)	146 (PFA)
	Flare Type	inch	126	154
	Tube	inch/mm	130	140
	Rc、FNPT	inch	90	110
	B		□ 50	□ 60
	C		104	138.5
	D		34	39
	E		68	84.5
	F		95	116.5

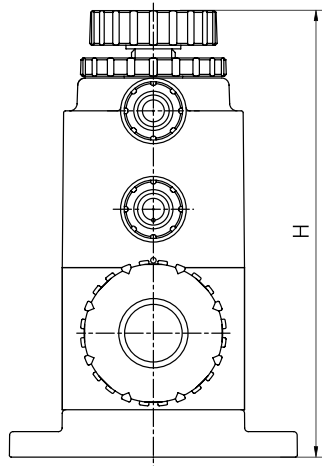
※ AVSDVP の各寸法は AVSDV(チューブ径 19,25) と互換性があります。
 ※ The dimensions of AVSDVP is compatible with AVSDV (connection tubing size 19,25)

寸法図・寸法表(オプション) Dimensions (Option)

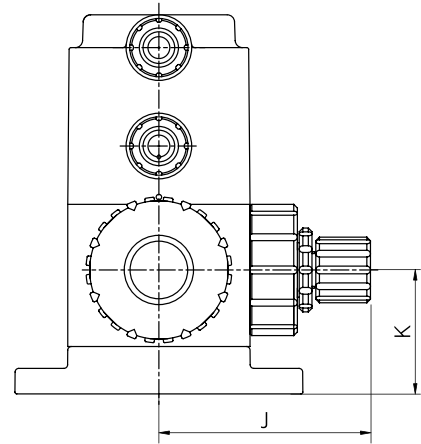
オプション Option



インジケータ付
Indicator



流量調整付
Travel stop

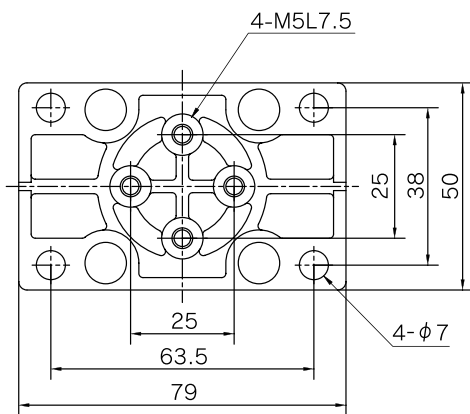


バイパス付
Bypass

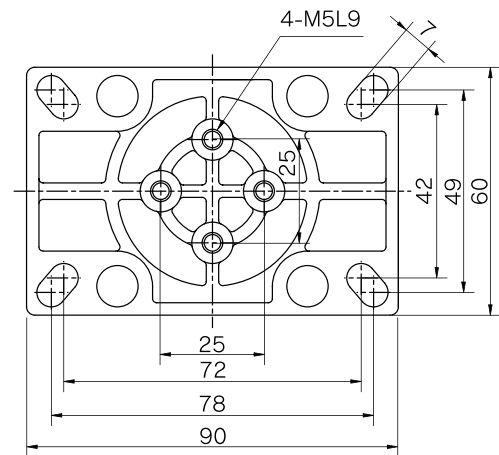
単位(Unit) : mm

	Size	
	19×16	25×22
	19.05×15.88	25.40×22.20
G	109	143
H	127	162
J	59	64
K	34	39

台座 Base Plate



ボディサイズ 50mm×50mm (□50)



ボディサイズ 60mm×60mm (□60)

- AVPV3
- AVPVM
- AVPVL
- AVPVEL
- AVSDV
- AVSDVP
- AVSDV-M
- AVSDVT
- AVSAS
- AVMPV
- AVDIV
- AVNVM
- AVHPRL
- AVHPRL-M
- AVHPRS
- AVBPR
- AVCFV
- HDV12R
- HDVW
- AVQDV
- AVBIX
- AVPJX
- OTHER

特性グラフ Technical Data

使用圧力-背圧 Working pressure-Back pressure

