

# AVPVSL

## ピンチ弁スローリークタイプ Pinch valve slow leak type

Specialty Valves and Control Products **Dymatrix™**    

### 手動流量調節弁

ピンチバルブのストレートな流路構造を利用した手動流量調節弁です。調節ねじにより、バルブのリーク量を任意に調整できます。操作エアにより全開フラッシングが可能なので目詰まりを完全に防ぐことができます。

### Air operated pinch valve with manual stop adjustment

This air operated pinch valve has manual flow control capabilities. By operating the handle, the leak rate can be adjusted. The full-open position allows the valve to flush completely, preventing clogs.



## 仕様表 Specifications

項目 Items	単位 Unit	サイズ Size					
		6×4 6.35×4.35	10×8 9.53×6.35	12×10 12.70×9.53	19×16 19.05×15.88	25×22 25.40×22.20	
作動 Actuation	—	逆作動 Air to open					
流体温度 Medium Temperature	℃	10 ~ 40					
構造耐圧 Proof Pressure	MPa	1.0 145psi					
使用圧力範囲 Working Pressure range	MPa	0 ~ 0.3 0 ~ 43.5psi					
弁座漏れ量 Leakage Rate	cm <sup>3</sup> /min	0 (水圧 23℃) 0 (at hydraulic pressure 23℃)					
周囲温度 Ambient Temperature	℃	10 ~ 40					
開閉頻度 Frequency of opening and closing	times/min	< 20					
取付姿勢 Installation direction	—	自在 Any direction					
接続 Connection	—	Flowwell 20 series Flowwell 60 series Super Type Pillar Fitting Super 300 Type Pillar Fitting Flare Type Rc, FNPT					
オリフィス Orifice diameter	mm	φ 3.5	φ 6	φ 7	φ 11	φ 11	
Cv値 Cv value	—	0.4	1.2	2.1	6.9	6.9	
重量 Weight	kg	0.5	0.7	0.7	1.4	1.7	
操作部 Pilot	操作圧力 Pilot pressure	MPa	0.35 ~ 0.5 50.8 ~ 72.5psi				
	エア消費量※ Pilot air consumption	L/times(ANR)	0.02	0.05	0.05	0.13	0.13
	操作ポート接続 Pilot port	—	Rc1/8", FNPT1/8"				

※エア消費量は操作圧力 0.5MPa の時の値です。  
※The pilot air consumption is the value at 0.5 MPa.

## 型式選定表 Ordering Code

**AVPVSL-1 F** ① ② ③ ④ - ⑤ ⑥

**作動 Actuation**

1 逆作動 Air to open

**本体材質 Body material**

F PVDF

**②規格 Tubing standard**

M ミリ Millimeter

I インチ Inch

**⑤変更区分 Revision**

無記入 n/a □35、□55

1 □45

**①チューブ径 Connection tubing size**

06	6×4	6.35×4.35	□35
10	10×8	9.53×6.35	□45
12	12×10	12.70×9.53	□45
19	19×16	19.05×15.88	□55
25	25×22	25.40×22.20	□55

**③接続方法 Connection**

2	Flowwell 20 series
6	Flowwell 60 series
S	Super Type Pillar Fitting
3	Super 300 Type Pillar Fitting
F※1	Flare Type
R※1	Rc
N※1	FNPT

**④固定方法 Mounting**

0	下ネジ穴 Thread at bottom
1※2	台座 Base plate

**⑥操作ポート接続 Pilot port**

無記入 n/a	Rc 1/8"
N	FNPT 1/8"

※1: 接続方法 "F"、"R"、"N" の場合は、規格 "1 (インチ)" のみ選択できます。

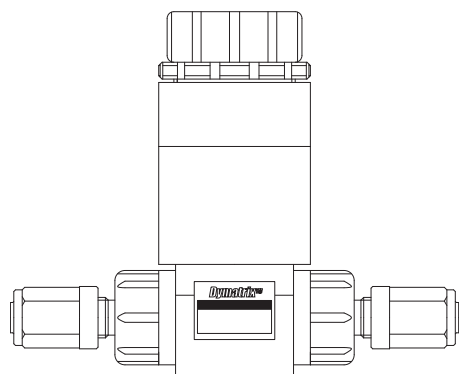
※2: チューブ径 "25" の場合は、"1 (台座)" のみ選択できます。

※1: In the case of the connection is "F", "R" or "N", only "1 (inch)" can be selected for the "Tubing Standard".

※2: In the case of tubing size "25", only "1 (Base plate)" can be selected for "Mounting".

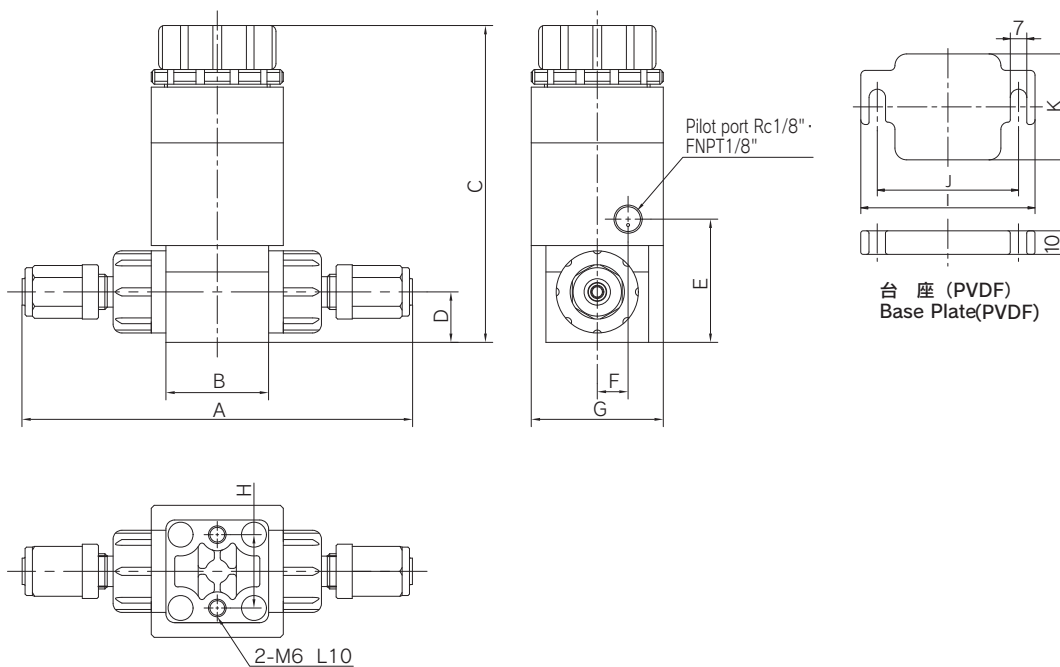
型式選定例  
Ordering code example  
AVPVSL-1F06130  
AVPVSL-1F06130-N

構造図 Parts & Materials



部品名称 Parts	材質 Material	接液部品 Wetted parts
アクチュエータ Actuator	PVDF	
チューブ Tube	シリコンベースラバー Silicon based rubber	○
継手 End connector	PTFE	○

寸法図・寸法表 Dimensions



単位(Unit) : mm

		Standard	Size				
			6×4 6.35×4.35	10×8 9.53×6.35	12×10 12.70×9.53	19×16 19.05×15.88	25×22 25.40×22.20
A	Flowell 20 series	inch	107	140	148	172	194
		mm	105	137	145	172	194
	Flowell 60 series	inch	133	173	173	198	212
		mm	131	169	169	198	209
	Super Type Pillar Fitting	inch/mm	110	148	155	189	—
	Super 300 Type Pillar Fitting	inch/mm	109	145	153	182	—
Flare Type	inch	127	157	161	186	204	
Rc, FNPT	inch	81	111	111	142	156	
B			□ 35	□ 45	□ 45	□ 55	□ 55
C			108(MAX 123)	118(MAX 133)	118(MAX 133)	164.5(MAX 184)	174.5(MAX 194)
D			17	23	23	26	36
E			42	52	52	61.5	71.5
F			10.5	13	13	16	16
G			45	53	53	67	67
H			25	32	32	42	—
I			64	74	74	85	85
J			50	60	60	70	70
K			35	45	45	55	55