

# AVNVM ニードル弁 Needle valve

Specialty Valves and Control Products **Dymatrix™**



AVNVM



# 特 長 Features

## 容易な操作性

リニアな流量特性と微調節が可能な 2 重ネジ構造により、流量調節が大変容易です。

## Easy Operation

AVNVM provides easy & precise flow control by the dual threaded stem structure, which gives liner flow characteristic and fine-tuning of flow.

## ダイヤフラム構造

ダイヤフラムにより摺動部を隔離、パーティクルの発生を抑制します。接液部はすべて PTFE 製です。

## Diaphragm Structure

Diaphragm isolates moving part from wetted part and it restrains the generation of particles. All PTFE made for wetted part.

# 仕 様 表 Specifications

項 目 Items	単位 Unit	サイズ Size		
		6×4 6.35×3.95	10×8 9.53×6.33	12×10 12.7×9.5
作 動 Actuation	—	手動 Manual		
流 体 温 度 Medium Temperature	℃	5 ~ 90		
構 造 耐 圧 Proof Pressure	MPa	1.0 145psi		
使用圧力範囲 Working Pressure range	MPa	0 ~ 0.5 0 ~ 72.5psi		
周 囲 温 度 Ambient Temperature	℃	5 ~ 60		
取 付 姿 勢 Installation direction	—	自在 Any direction		
流 れ 方 向 Flow direction	—	ストレート Straight		
		垂直アングル Vertical angle		
		水平アングルL Horizontal angle L		
		水平アングルR Horizontal angle R		
接 続 Connection	—	Flowell 20 series Flowell 60 series Super Type Pillar Fitting Super 300 Type Pillar Fitting Flare Type Tube Rc		
オ リ フ ィ ス Orifice diameter	mm	φ 3.5	φ 6	φ 7
C v 値 Cv value	A type ※	0.13	0.65	0.75
	B type ※	0.14	0.66	0.73
重 量 Weight	PFA Body	0.1	0.16	0.17
	PTFE Body	0.15	0.22	0.23

※ 「Cv値」は接続によって異なります。下表を参照ください。

※ "Cv value" is different by "Connection". Please refer to a list shown below.

タイプ type	接 続 Connection
A type	Flowell 60 series
	Flare Type
B type	Flowell 20 series
	Super Type Pillar Fitting
	Super 300 Type Pillar Fitting
	Tube
	Rc

- AVPV3
- AVPVM
- AVPVL
- AVPVEL
- AVSDV
- AVSDVP
- AVSDVH
- AVSDVT
- AVSAS
- AVMPV
- AVDIV
- AVNVM
- AVHRL
- AVHRL-M
- AVHPRS
- AVBPR
- AVCFV
- HDV12R
- HDVW
- AVQDV
- AVBYX
- AVPJX
- OTHER

# 型式選定表 Ordering Code

## AVNVM —

**M**

作 動 Actuation	
M	マルチターン Multi turn

本体材質 Body material ※1	
A	PFA
T	PTFE

接続方法 Connection ※1	
2	Flowell 20 series
6	Flowell 60 series
S	Super Type Pillar Fitting
3	Super 300 Type Pillar Fitting
F※2	Flare Type
T※3	Tube
R※2	Rc

規 格 Tubing standard	
M	ミリ Millimeter
I	インチ Inch

固定方法 Mounting	
0	下ネジ穴 Thread at bottom
1	台 座 Base plate
P	パネルマウント Panel mounting

流れ方向 Flow direction ※1 ※4	
S	ストレート Straight
V	垂直アングル Vertical angle
L	水平アングルL Horizontal angle L
R	水平アングルR Horizontal angle R

耐薬仕様 Chemical-resistant ※5			
	リング O-ring ※6	金属部品コート Metal Coating	暴露部品 Material of Exposure parts
V	FKM	×	PPS/PP
		○	PP/PVDF
		×	PP/PVDF
E	EPDM	×	PPS/PP
		○	PP/PVDF
		×	PP/PVDF
F	バイフロン®F Viflon®F ※7	×	PPS/PP
		○	PP/PVDF
		×	PP/PVDF
K	Kalrez® 6190	×	PPS/PP
		○	PP/PVDF
		×	PP/PVDF

- ※1: 本体材質「A」の場合、接続方法は「3」、「F」且つ、流れ方向は「S」のみの設定となります。
- ※2: F、Rについては「規格」欄は「I(インチ)」で表記します。
- ※3: Tubeの外径、内径サイズはP183をご参照下さい。
- ※4: 垂直アングルの固定方法はパネルマウントのみです。  
水平アングルは下ネジ穴、パネルマウントが選択できます。
- ※5: 使用流体が強酸等の場合にはご相談ください。
- ※6: Oリングは接液しません。
- ※7: バイフロン®Fは耐酸用三元系弗素ラバーです。

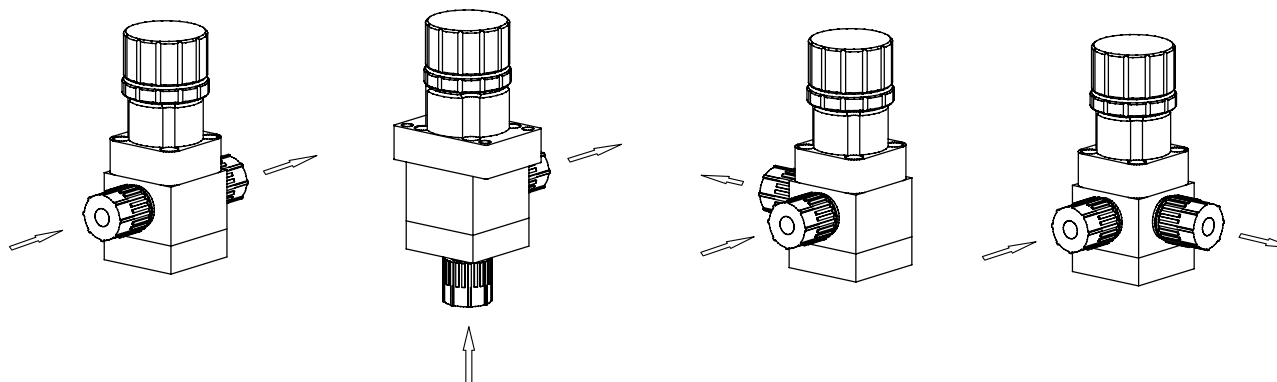
- ※1: In the case of Body material "A" specifications of Connection "3", "F" and Flow direction "S".
- ※2: In the case of F and R, please put "I:inch" at Tubing standard's column.
- ※3: Please refer to page 183 for diameter of "Tube".
- ※4: The mounting method in vertical piping is the panel mounting only.  
The mounting methods in horizontal piping are the panel mounting and the bolting mounting at the valve bottom.
- ※5: Please consult us for the specification if the medium is a strong chemical, strong acid etc.
- ※6: O-rings are not wetted.
- ※7: "Vifron" is the Terpolymerization Fluorocarbon Elastomers.

チューブ径 Connection tubing size		
06	6× 4	6.35× 3.95
10	10× 8	9.53× 6.33
12	12×10	12.70× 9.5

型式選定例	
Ordering code example	
AVNVM-MA3I1SV006	
AVNVM-MT3IPVV006	
AVNVM-MT6M0SV012	

流れ方向・オプション組合せ Flow Direction・Option Combination

流れ方向 Flow Direction



ストレート  
Straight

垂直アングル  
Vertical angle

水平アングルL  
Horizontal angle L

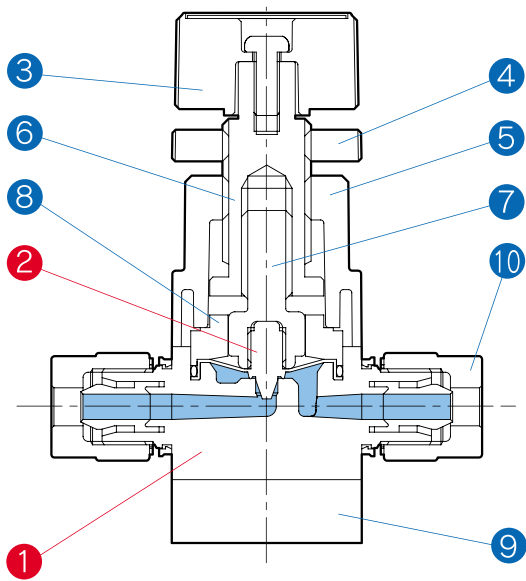
水平アングルR  
Horizontal angle R

オプション組合せ Option Combination

流れ方向 Flow direction	固定方法 Mounting		
	下ネジ穴 Thread at bottom	台座 Base plate	パネルマウント Panel mounting
ストレート Straight			
垂直アングル Vertical angle	—	—	
水平アングルL・R Horizontal angle L・R		—	

- AVPV3
- AVPVM
- AVPVS
- AVPVEL
- AVSDV
- AVSDVP
- AVSDV-M
- AVSDVT
- AVSAS
- AVMPV
- AVDIV
- AVNVM
- AVHRL
- AVHRL-M
- AVHPRS
- AVBPR
- AVCFV
- AVV2R
- HDVW
- HDV
- AVQDV
- AVBYX
- AVPJX
- OTHER

# 構造図 Parts & Materials



No.	部品名称 Parts	耐薬仕様 Chemical-resistant			
		0	1	2	3
①	本体 Body	PFA / PTFE			
②	ダイヤフラム Diaphragm	PTFE			
③	ハンドル Handle	PP			
④	ロックナット Locknut				
⑤	ボンネット Bonnet				
⑥	ステム A Stem A				
⑦	ステム B Stem B	PPS	PVDF		
⑧	隔膜押さえ Bush	PP			
⑨	ベースプレート Base plate	PPS	PP		
⑩	ナット Nut	PFA			
⑪	ボルト Bolt	SUS304	SUS304 PTFE コーティング	SUS304	

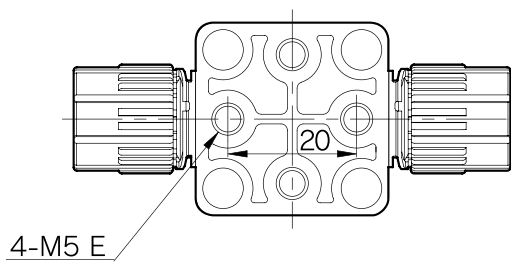
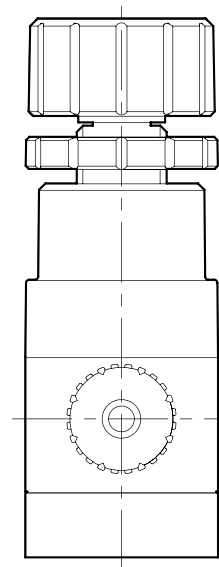
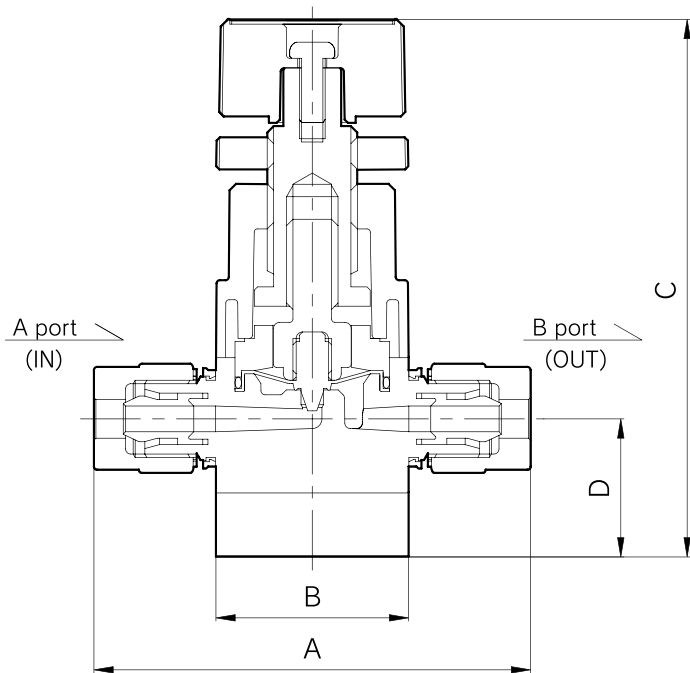
※ 接液部品はNo1、2です。

※ Wetted parts are No.1, 2.

※ 接続方法が“Super 300 Type Pillar Fitting”、“Flare Type”の場合、本体材質はPFA となります。

※ In the case of Connection “Super 300 Type Pillar Fitting” and “Flare Type” body material is PFA.

寸法図・寸法表 Dimensions



単位 (Unit) : mm

		Standard	6×4 6.35×3.95	10×8 9.53×6.33	12×10 12.7×9.5
A	Flowell 20 series	inch	66	80	88
		mm	64	77	85
	Flowell 60 series	inch	92	113	113
		mm	90	109	109
	Super Type Pillar Fitting	inch/mm	69	88	95
	Super 300 Type Pillar Fitting	inch/mm	68 (PFA)	85 (PFA)	93 (PFA)
	Flare Type	inch	86 (PFA)	97 (PFA)	101 (PFA)
	Tube	inch/mm	90	95	95
	B		□ 30	□ 35	
	C		81 (MAX93)	96 (MAX112)	
	D		21.5	26	
	E		10	13	

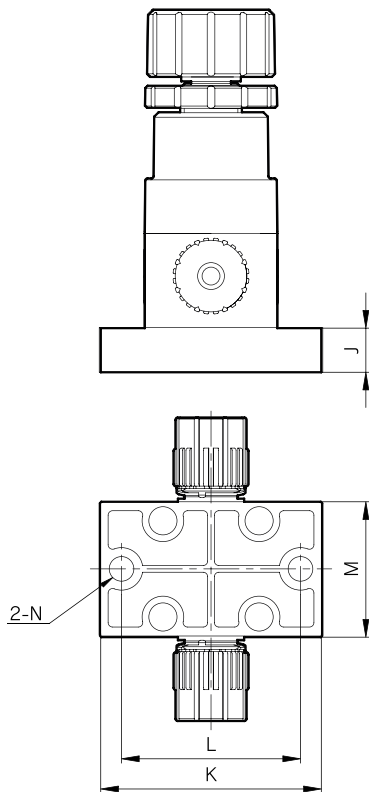
単位 (Unit) : mm

		Standard	6×4 6.35×3.95	10×8 9.53×6.33	12×10 12.7×9.5
A	Rc	inch	44	51	60
	B		□ 30	□ 35	
	C		87 (MAX99)	100 (MAX116)	
	D		24	29	
	E		10	13	

- AVPV3
- AVPVM
- AVPVS
- AVPVEL
- AVSDV
- AVSDVP
- AVSDVH
- AVSDVT
- AVSAS
- AVMPV
- AVDIV
- AVNVM
- AVHRL
- AVHRL-H
- AVHPRS
- AVBPR
- AVCFV
- HDV12R
- HDVW
- AVQDV
- AVBYX
- AVPJX
- OTHER

# 寸法図・寸法表(オプション) Dimensions (Option)

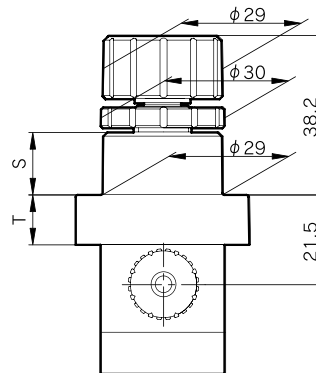
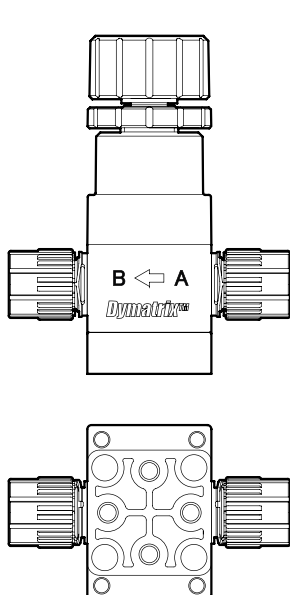
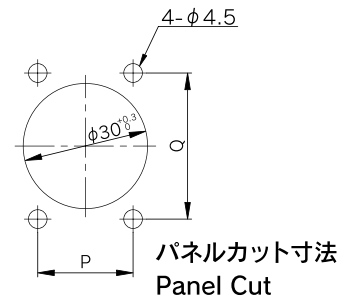
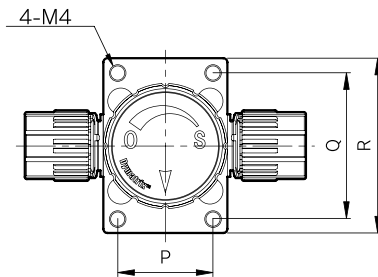
## ● 台座 Base Plate



単位(Unit) : mm

	サイズ		
	6×4 6.35×3.95	10×8 9.53×6.33	12×10 12.7×9.5
J	10	13	
K	50	64	
L	40	50	
M	30	35	
N	φ 5.5	φ 7	

## ● パネルマウント Panel Mounting

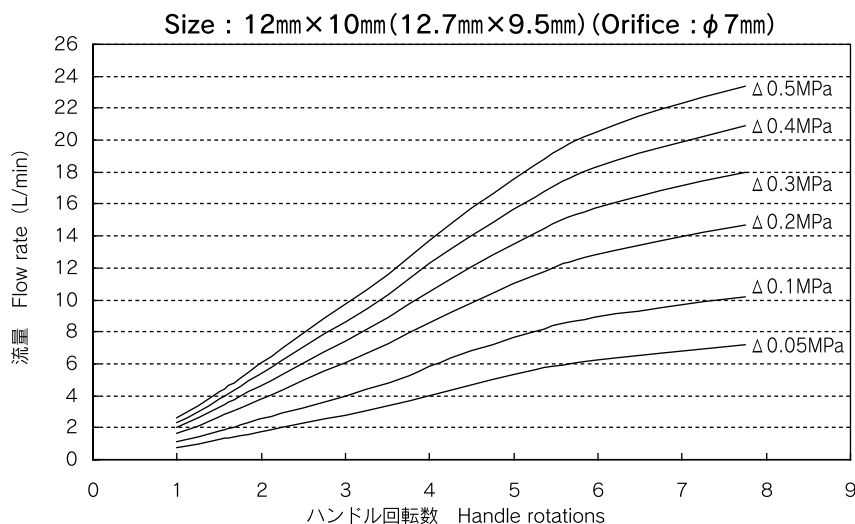
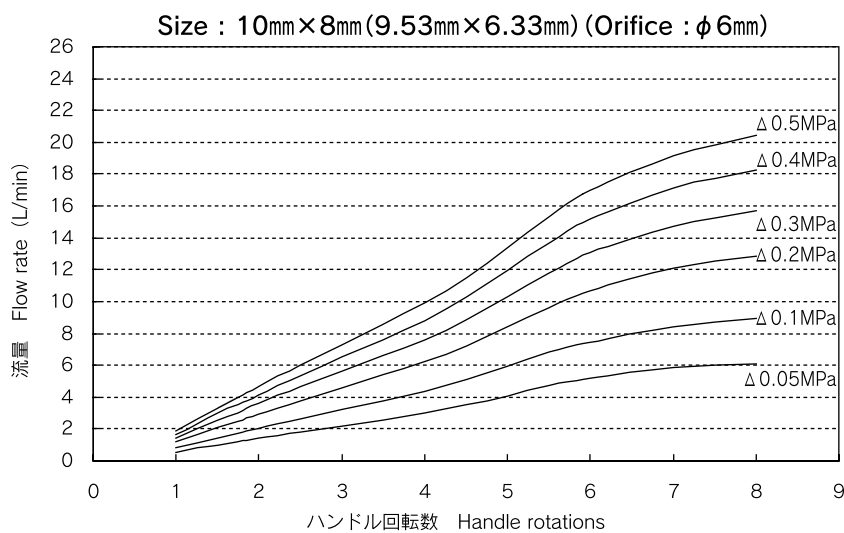
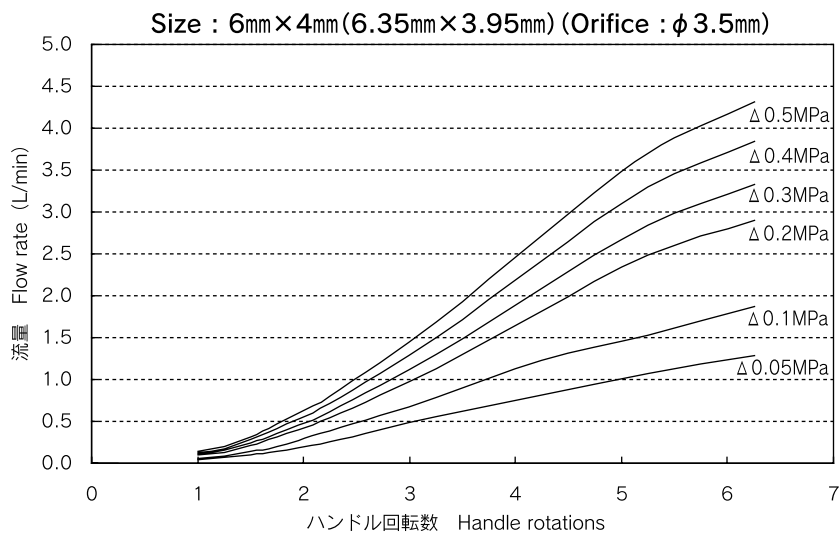


単位(Unit) : mm

	サイズ		
	6×4 6.35×3.95	10×8 9.53×6.33	12×10 12.7×9.5
P	23	28	
Q	35	40	
R	42	47	
S	15	16	
T	12	16	

特性グラフ Technical Data

ハンドル回転数－流量 Handle rotations – Flow rate



流体 : 水 (常温) Fluid : Water (ambient)  
 これらのデータは実験値であり、参考値です。  
 The data shown here is the experimental values and the reference values.

- AVPV3
- AVPVM
- AVPVL
- AVPVEL
- AVSDV
- AVSDVP
- AVSDVH
- AVSDVT
- AVSAS
- AVMPV
- AVDIV
- AVNVM
- AVHPR
- AVHPRL-M
- AVHPRS
- AVBPR
- AVCFV
- HDV2R
- HDVW
- AVQDV
- AVBVX
- AVPJX
- OTHER