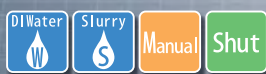


AVSDV-T

トグル式手動弁 Toggle Type Manual valve

Specialty Valves and Control Products **Dymatrix™**



優れた耐久性

高い信頼性と優れた耐久性を実現しました。

Excellent durability

AVSDV-T has excellent durability and reliability.

豊富なラインナップ

小口径から大口径までラインナップ。用途に応じて3タイプの操作方法を取り揃えております。パネルマウントにも対応しております。

Abundant line-up

We designed the AVSDV-T with wide variation sizes, Handle types can be selected to meet various customers situations. Panel Mount is possible as a standard.



仕様表 Specifications

項目 Items	単位 Unit	サイズ Size						
		□30		□40		□50	□60	
		3×2※1	6×4	10×8※2	10×8	12×10	19×16	25×22
		3.18×1.6	6.35×4.35	9.53×6.35	9.53×6.35	12.70×9.53	19.05×15.88	25.40×22.20
作動 Actuation	—	手動 トグル式 Manual Toggle Type						
流体温度 Medium Temperature	℃	5 ~ 90 ※中温 (5 ~ 140℃)、高温 (10 ~ 200℃) 仕様は別途ご相談ください。 ※ Please consult us in case you need the valve for Middle Temp (5 ~ 140℃) or High Temp (10 ~ 200℃).						
構造耐圧 Proof Pressure	MPa	1.0 145psi						
使用圧力範囲※3 Working Pressure range	MPa	0 ~ 0.5 0 ~ 72.5psi						
弁座漏れ量 Leakage Rate	cm ³ /min	0 (水圧 23℃) 0 (at hydraulic pressure 23℃)						
背圧※3 Back Pressure	MPa	0 ~ 0.25 0 ~ 36.25psi	0 ~ 0.3 0 ~ 43.5psi	0 ~ 0.25 0 ~ 36.25psi	0 ~ 0.2 0 ~ 29psi			
周囲温度 Ambient Temperature	℃	5 ~ 60						
取付姿勢 Installation direction	—	自在 Any direction						
接続 Connection	—	Flowell 20 series Flowell 60 series Super Type Pillar Fitting Super 300 Type Pillar Fitting Flare Type Tube Rc, FNPT						
オリフィス Orifice diameter	mm	φ 4	φ 6	φ 8	φ 10	φ 16	φ 22	
Cv 値※4 Cv value	A Type	0.08	0.26	—	1.16	1.8	4.4	7.4
	B Type	0.08	0.3	0.8	1.2	2.1	5.3	8.1

※ 1. PTFE 製本体のみの品揃えです。

※ 2. PFA 製本体 (Super 300 Type Pillar Fitting・Flare Type) のみの品揃えです。

※ 3. 詳細は特性グラフ「使用圧力 - 背圧」をご参照ください。

※ 4. Cv 値は接続によって異なります。下表を参照ください。

※ 1. Specifications only for the PTFE Body.

※ 2. Specifications only for the PFA Body (Super 300 Type Pillar Fitting, Flare Type).

※ 3. For the details, please refer to the characteristic graph of "Working pressure-Back pressure".

※ 4. "Cv value" is different by "Connection". Please refer to a list shown below.

タイプ type	接続 Connection
A type	Flowell 60 series
	Flare Type
B type	Flowell 20 series
	Super Type Pillar Fitting
	Super 300 Type Pillar Fitting
	Tube
	Rc, FNPT

型式選定表 Ordering Code

AVSDV - T

① ② ③ ④ ⑤ ⑥ ⑦

作動 Actuation
T トグル式 Toggle

① 本体材質 Body materials
A PFA
T PTFE

② 接続方法 Connection
2 Flowell 20 series
6 Flowell 60 series
S Super Type Pillar Fitting
3 Super 300 Type Pillar Fitting
F Flare Type
T Tube
R Rc
N FNPT

③ 規格 Tubing standard
M ミリ Millimeter
I インチ Inch

④ 固定方法 Mounting
1 台座 (方向1) Direction1
2 台座 (方向2) Direction2

⑤ ハンドルタイプ Handle type
0 90° ロック式 Lock Type
1 ノンロック式 Non-Lock Type
2 180° ロック式 Lock Type

⑥ 耐薬仕様 Chemical-resistant
O-ring 材質 O-ring
金属部品コーティング Metal Coating
V 0 FKM
V 1 EPDM
E 0 FFKM
E 1 EPDM
F 0 パイフロン®F Viflon®F
F 1 Viflon®F
K 0 Kalrez®6190
K 1 Kalrez®6190

⑦ チューブ径 Connection tubing size
03 3×2 3.18×1.6
06 6×4 6.35×4.35
10A 10×8 9.53×6.35
10 10×8 9.53×6.35
12 12×10 12.70×9.53
19 19×16 19.05×15.88
25 25×22 25.40×22.20

型式選定例
Ordering code example
AVSDV-TAF120V006
AVSDV-TTSM12E119

● 本体材質・接続方法 組合せ Body Materials・Connection combination

接続方法 Connection	□30		□40		□50		□60	
	03	06	10A	10	12	19	25	
2 Flowell 20 series	PTFE	PTFE	-	PTFE	PTFE	PTFE	PTFE	PTFE
6 Flowell 60 series	PTFE	PTFE	-	PTFE	PTFE	PTFE	PTFE	PTFE
S Super Type Pillar Fitting	PTFE	PTFE	-	PTFE	PTFE	PTFE	PTFE	PTFE
3 Super 300 Type Pillar Fitting	PTFE	PFA	PFA	PFA	PFA	PFA	PFA	PFA
F Flare Type	-	PFA	PFA	PFA	PFA	PFA	PFA	PFA
T Tube	-	PTFE	-	PTFE	PTFE	PTFE	PTFE	PTFE
R Rc	-	PTFE	-	PTFE	PTFE	PTFE	PTFE	PTFE
N FNPT	-	PTFE	-	PTFE	PTFE	PTFE	PTFE	PTFE

- ※1: 接続方法 "3"、"F" (チューブ径 "03" を除く) の場合、本体材質は A のみ選択できます。その他の接続の場合、本体材質は T のみです。
- ※2: チューブ径が "03" の場合、接続方法は F、T、R、N は選択できません。
- ※3: Tube の外径、内径サイズは P97 を参照ください。
- ※4: 接続方法 "F"、"R"、"N" の場合は、規格 "I" (インチ) のみ選択できます。
- ※5: 固定方法 "2" の場合、接続方法によっては接続部が台座固定用の穴と干渉する場合があります。ご注意ください。
- ※6: 使用流体が強酸等の場合にはご相談ください。
- ※7: O-ring は接液しません。
- ※8: パイフロン®F は耐酸用三元系弗素ラバーです。
- ※9: 接続方法は "3" と "F" のみ選択できます。

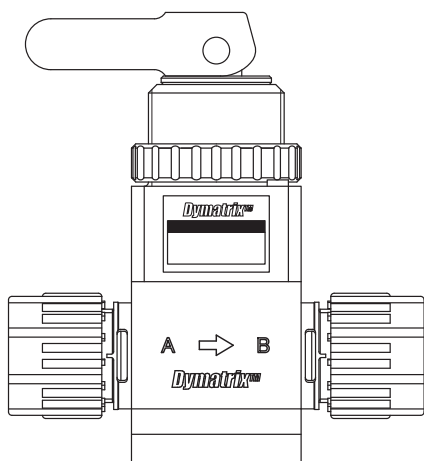
- ※1: In the case of the connection is "3", "F", remove tubing size "03", only "A" can be selected for the "Body Material". In the case of the other connection, only "T" can be selected for the "Body Material".
- ※2: In case the tube diameter is "03", F, T, R and N connection is not available.
- ※3: Please refer to page 97 for diameter of "Tube".
- ※4: In the case of the connection is "F", "R" or "N", only "I" (Inch) can be selected for the "Tubing Standard".
- ※5: In the case of Mounting "2" there is some possibility of that the mounting holes are hidden by some connection from top side, and hard to be mounted.
- ※6: Please consult us for the specification if the medium is a strong chemical, strong acid etc.
- ※7: O-rings are not wetted.
- ※8: "Viflon" is the Terpolymerization Fluorocarbon Elastomers.
- ※9: Connection suitable only "3" and "F"

製品重量表 (参考値) Weight List (Reference)

単位 (Unit) : kg

	Size						
	□30		□40		□50	□60	
	3×2	6×4	10×8	12×10	19×16	25×22	
PFA	-		0.1		0.3	0.4	0.8
PTFE		0.1			0.3	0.5	0.9

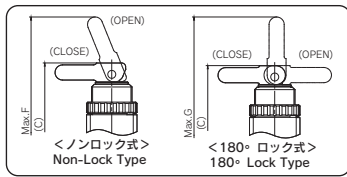
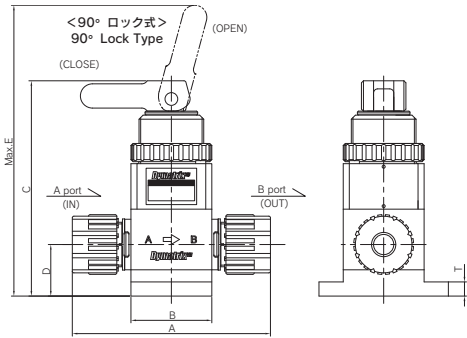
構造図 Parts & Materials



部品名称 Parts	耐薬仕様 Chemical-resistant		接液部品 Wetted parts
	0	1	
本体 Body	PFA or PTFE		○
ダイヤフラム Diaphragm	PTFE		○
アクチュエータ Actuator	PP / PVDF		
O-ring O-ring	FKM / EPDM / パイフロン®F Viflon®F / Kalrez®6190		
金属部品 Metal parts	SUS304	SUS304 PTFE Coating	

●手動 トグル式 Manual Toggle Type

単位(Unit) : mm



		Size							
		□30			□40		□50	□60	
		3×2 ※1	6×4	10×8 ※2	10×8	12×10	19×16	25×22	
A	Standard	3.18×1.6	6.35×4.35	9.53×6.35	9.53×6.35	12.70×9.53	19.05×15.88	25.40×22.20	
	Flowell 20 series	inch	—	66	—	85	93	112	144
		mm	48	64	—	82	90	112	144
	Flowell 60 series	inch	65	92	—	118	118	138	162
		mm	65	90	—	114	114	138	159
	Super Type Pillar Fitting	inch/mm	60	69	—	93	100	129	150
	Super 300 Type Pillar Fitting	inch/mm	60	68(PFA)	80(PFA)	90(PFA)	98(PFA)	122(PFA)	146(PFA)
	Flare Type	inch	—	86	—	102	106	126	154
	Tube	inch/mm	—	90	—	100	100	130	140
	Rc, FNPT	inch	—	50	—	72	72	90	110
B		□ 30			□ 40		□ 50	□ 60	
C		84.5		89.5	106.5	129.5	158.5		
D		18		22	25.5	34	39		
E		107		112	144	174	227.5		
F		106		111	143	173.5	227		
G		107		112	145	175	228.5		
T		5			7				

※ 1. PTFE 製本体のみの品揃えです。

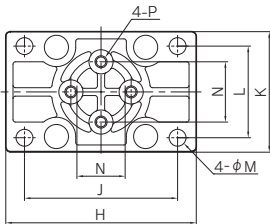
※ 2. PFA製本体 (Super 300 Type Pillar Fitting · Flare Type) のみの品揃えです。

※ 1. Specifications only for the PTFE Body.

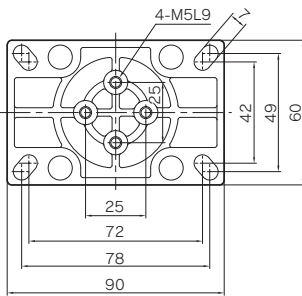
※ 2. Specifications only for the PFA Body (Super 300 Type Pillar Fitting, Flare Type).

●台座 Base Plate(PP/PVDF)

単位(Unit) : mm



ボディサイズ30mm×30mm (□30)
~50mm×50mm (□50)



ボディサイズ60mm×60mm (□60)

	Size						
	□30			□40		□50	□60
	3×2 ※1	6×4	10×8 ※2	10×8	12×10	19×16	25×22
	3.18×1.6	6.35×4.35	9.53×6.35	9.53×6.35	12.70×9.53	19.05×15.88	25.40×22.20
H	50			64		79	—
J	42			52		63.5	—
K	30			40		50	—
L	22			30		38	—
M	φ 4			φ 5.5		φ 7	—
N	20					25	—
P	M5L7.5						—
Q	24			34		42	52
R	5.5						
S	10.8			14.5		18.5	23
T	40			50		60	70
U	11			16		14	10

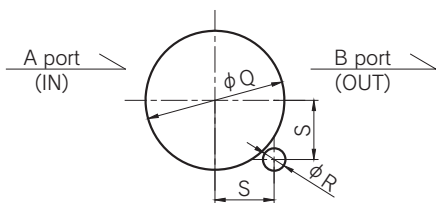
※ 1. PTFE 製本体のみの品揃えです。

※ 2. PFA製本体 (Super 300 Type Pillar Fitting · Flare Type) のみの品揃えです。

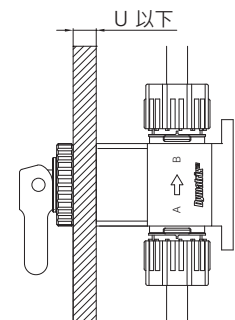
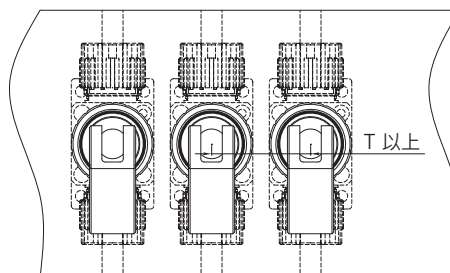
※ 1. Specifications only for the PTFE Body.

※ 2. Specifications only for the PFA Body (Super 300 Type Pillar Fitting, Flare Type).

●パネルマウント Panel Mounting

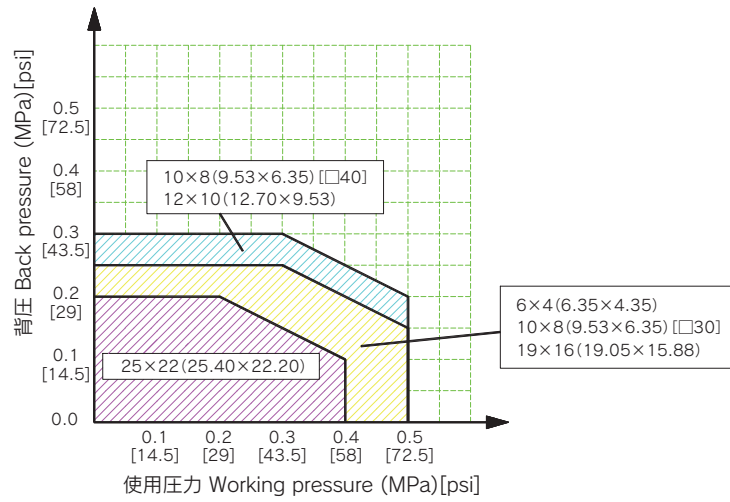


パネルカット寸法
Panel cutting size



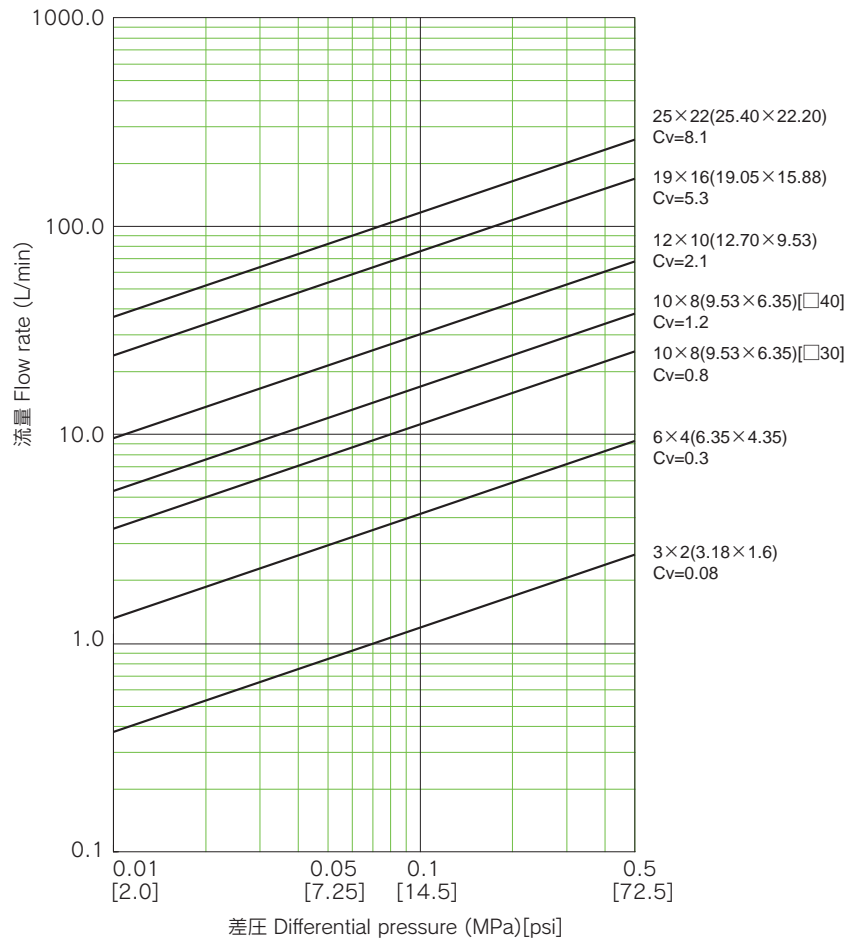
特性グラフ Technical Data

使用圧力-背圧 Working pressure - Back pressure



特性グラフ (SDVシリーズ共通データ) Technical Data (Common data of SDV series)

差圧-流量 Differential pressure - Flow rate



※1 Cv値Bタイプのデータです。
 ※2 これらのデータは実験値であり、参考値です。
 ※1 The data of "B type Cv value".
 ※2 The data shown here is the experimental values and the reference values.

- AVPV3
- AVPVM
- AVPVL
- AVSDV
- AVSDV-M
- AVSDV-T
- AVSAS
- AVMPV
- AVDIV
- AVNVM
- AVHPR
- AVHPR-L
- AVHPR-M
- AVHPRS
- AVBPR
- AVCFV
- HDV12R
- HDVV
- AVQDV
- AVBVX
- AVPJX
- OTHER