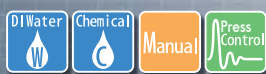


AVHPRL-M

定圧弁手動タイプ Regulator manual type

Specialty Valves and Control Products **Dymatrix™**



容易な操作性

リニアな二次側圧力特性により、二次側圧力の調節が容易です。

Easy Operation

Since the downstream pressure characteristic is Linear, it is easy to adjust the downstream pressure.

優れた安定性

容易なハンドル操作により、設定流量変更にも素早く安定した流量が得られます。

Excellent stability

A stable flow rate can be easily and quickly obtained by operating the handle.



仕様表 Specifications

項目 Items	単位 Unit	タイプ Type	
		MF	SHF
流体温度 Medium Temperature	°C	10 ~ 90	
構造耐圧 Proof Pressure	MPa	0.9 130.5psi	
使用圧力範囲 Working Pressure range	MPa	0.1 ~ 0.5 14.5 ~ 72.5psi	
周囲温度 Ambient Temperature	°C	10 ~ 60	
取付姿勢 Installation direction	—	自在 Any direction	
接続 Connection	—	Flowell 20 series Flowell 60 series Super Type Pillar Fitting Super 300 Type Pillar Fitting Flare Type Tube	
接続口径 Connection tubing size	mm	6 × 4 (6.35 × 4.35) 10 × 8 (9.53 × 6.35) 12 × 10 (12.70 × 9.53)	19 × 16 (19.05 × 15.88) 25 × 22 (25.40 × 22.20)
参考流量範囲 Reference Flow Range	L/min	0.4 ~ 15 15 ~ 100	
精度※ Accuracy	%	± 5%(F.S.) 以下 ± 5%(F.S.) or below ± 8%(F.S.) 以下 ± 8%(F.S.) or below	
重量 Weight	Kg	0.56 1.80	

※ 一次側圧力条件に依存します。また、二次側圧力の変化が無い状態に限ります。

※ Accuracy depends on the operating pressure in the upstream side under the condition that the pressure in the downstream side does not change.

型式選定表 Ordering Code

AVHPR



①タイプ Type

MF	Medium Flow
SHF	Super High Flow

②作動 Actuation ※1

P	Manual (Push-lock)
M	Manual

本体材質 Body materials

T	PTFE
---	------

③接続方法 Connection

2	Flowell 20 series
6	Flowell 60 series
S	Super Type Pillar Fitting
3	Super 300 Type Pillar Fitting
F ※2	Flare Type
T ※3	Tube

④規格 Tubing standard

M	ミリ Millimeter
I	インチ Inch

⑤固定方法 Mounting

0	下ネジ穴 Thread at bottom	
1	台座 Baseplate (方向1 Direction1)	
2	台座 Baseplate (方向2 Direction2)	
3	同梱 Attached parts	

- ※1: タイプ "MF" の場合は、作動 "P" のみ選択できます。タイプ "SHF" の場合は、作動 "M" のみ選択できます。
- ※2: 接続方法 "F" の場合は、規格 "I (インチ)" のみ選択できます。
- ※3: Tubeの外径、内径サイズはP97をご参照ください。
- ※4: タイプ "SHF" の場合は、マウントナット "0" のみ選択できます。
- ※5: 使用流体が強酸等の場合はご相談ください。
- ※6: Oリングは接液しません。
- ※7: バイフロン®F は耐酸用三元系弗素ラバーです。
- ※1: In the case of Type "MF", only "P" can be selected for the "Actuation". In the case of Type "SHF", only "M" can be selected for the "Actuation".
- ※2: In the case of the connection is "F", only "I (Inch)" can be selected for the "Tubing Standard".
- ※3: Please refer to page 97 for diameter of "Tube".
- ※4: In the case of Type "SHF", only "0" can be selected for the "Mountnut".
- ※5: Please consult us for the specification if the medium is a strong chemical, strong acid etc.
- ※6: O-rings are not wetted.
- ※7: "Vifron" is the Terpolymerization Fluorocarbon Elastomers.

⑥マウントナット Mountnut

0 ※4	無	off
1	有	on

⑦耐薬仕様 Chemical-resistant ※5

		耐薬仕様	
		O-ring	金属部品コート
V	0	FKM	×
	1		○
E	0	EPDM	×
	1		○
F	0	バイフロン®F ※7 Viflon®F	×
	1		○
K	0	Kalrez®6190	×
	1		○

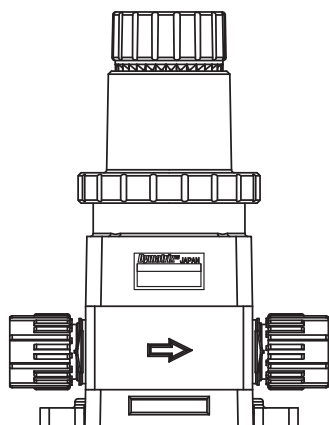
⑧チューブ径 Connection tubing size

径	6×4	6.35×4.35	MF
06	6×4	6.35×4.35	
10	10×8	9.53×6.35	
12	12×10	12.70×9.53	
19	19×16	19.05×15.88	SHF
25	25×22	25.40×22.20	

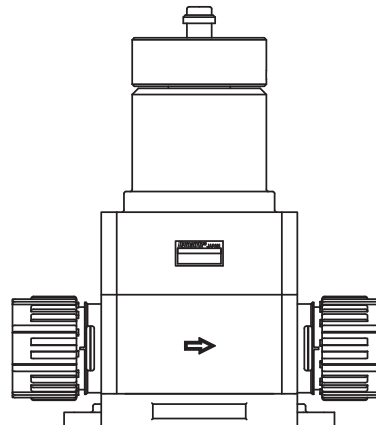
型式選定例
Ordering code example
AVHPRMF-PT3M20E012
AVHPRSHF-MTS131F125

構造図 Parts & Materials

AVHPRMF-P

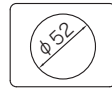
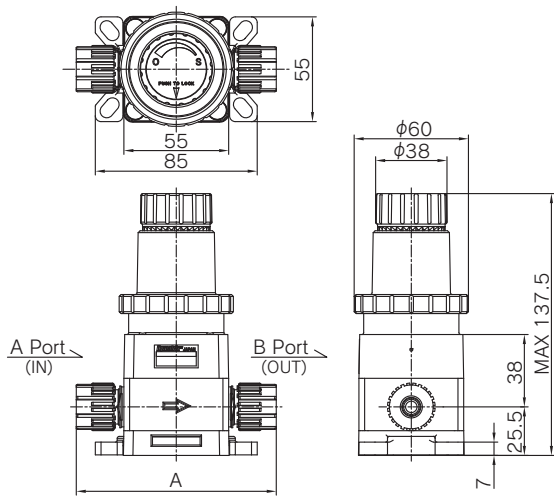


AVHPRSHF-M

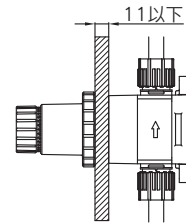
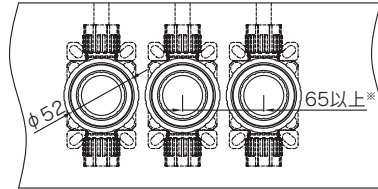


部品名称 Parts	耐薬仕様 Chemical-resistant		接液部品 Wetted parts
	0	1	
本体 Body	PTFE		○
ダイヤフラム Diaphragm	PTFE		○
アクチュエータ Actuator	PP / PVDF		
Oリング O-ring	FKM/EPDM/バイフロン®F Viflon®F / Kalrez®6190		
金属部品 Metal parts	SUS304	SUS304 PTFE Coating	

AVHPRMF-P

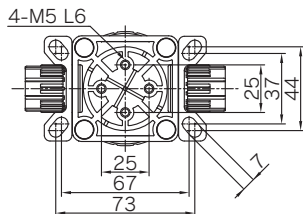


パネルカット寸法
Panel cutting size



※ 並列してパネルマウントする際は65mm以上の間隔でパネルカットしてください。
※ While the making multiple panel-mount please keep the distance of each valve more than 65mm.

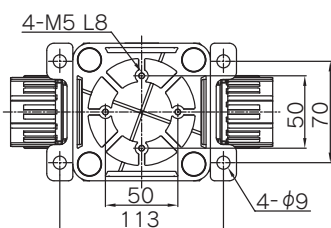
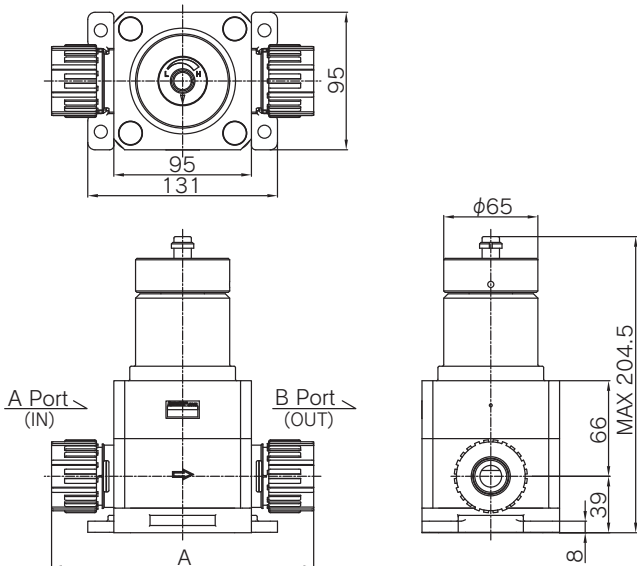
単位(Unit) : mm



台座
Base Plate

	Standard	Size			
		6×4 6.35×4.35	10×8 9.53×6.35	12×10 12.70×9.53	
A	Flowell 20 series	inch	91	100	108
		mm	89	97	105
	Flowell 60 series	inch	117	133	133
		mm	115	129	129
	Super Type Pillar Fitting	inch/mm	94	108	115
	Super 300 Type Pillar Fitting	inch/mm	93	105	113
	Flare Type	inch	111	117	121
	Tube	inch/mm	105	115	115

AVHPRSHF-M



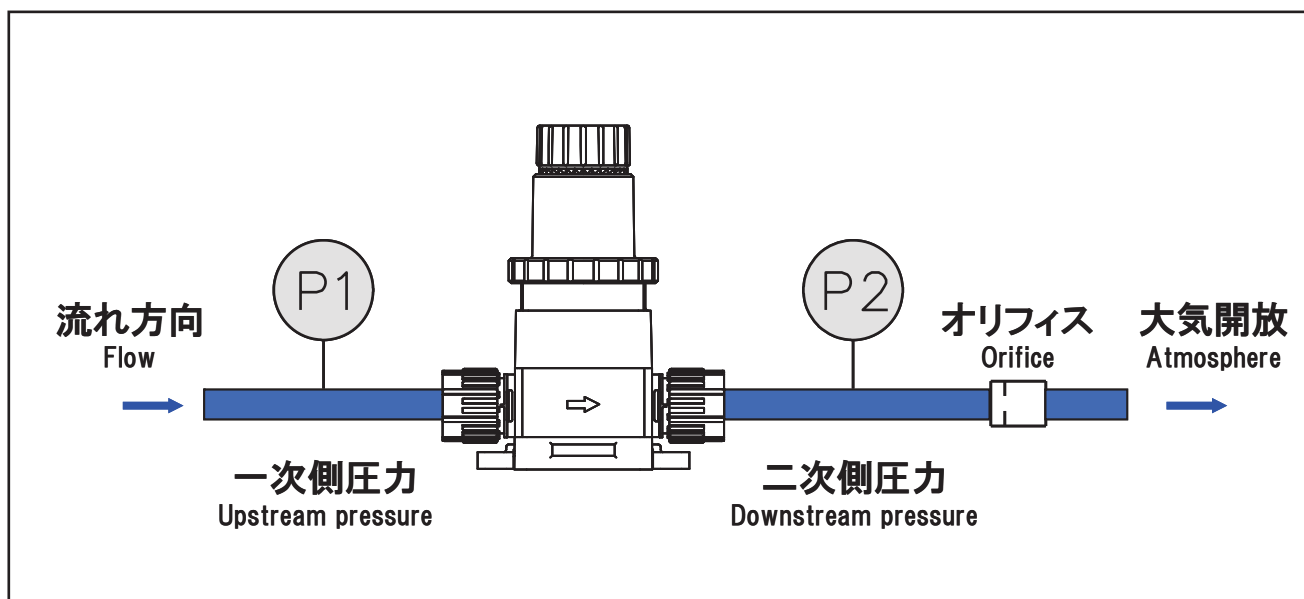
台座
Base Plate

単位(Unit) : mm

	Standard	Size		
		19×16 19.05×15.88	25×22 25.40×22.20	
A	Flowell 20 series	inch	157	179
		mm	157	179
	Flowell 60 series	inch	183	197
		mm	183	194
	Super Type Pillar Fitting	inch/mm	174	185
	Super 300 Type Pillar Fitting	inch/mm	167	181
	Flare Type	inch	171	189
	Tube	inch/mm	175	175

特性グラフ Technical Data

試験ライン Test line



試験条件

1. 特性グラフの結果は配管を水平に設置した場合です。
2. 試験は水(23℃)で行ったものです。
3. 特性グラフの結果は、各特性グラフに記載してある継手サイズによるものです。
4. 特性グラフの結果は実験値であり参考値です。

Test condition

1. The characteristic graph shows the data in the case of horizontal piping.
2. The test temperature is 23℃.
3. The characteristic graph is by connection tubing size mentioned in each graph.
4. The data in the characteristic graph are the experiment value and the reference value.

使用上の注意

1. 流量調整には二次側にオリフィスなどの絞りを設置してください。
2. バルブに負圧を加えないでください。(破損する恐れがあります)
3. 高粘性流体に使用される場合は流量範囲が水の場合と異なります。ご使用を希望される場合はご相談ください。
4. 結晶性流体やスラリーへの使用には適しません。
5. フィルタを通過後の流体にご使用ください。

Cautions for use

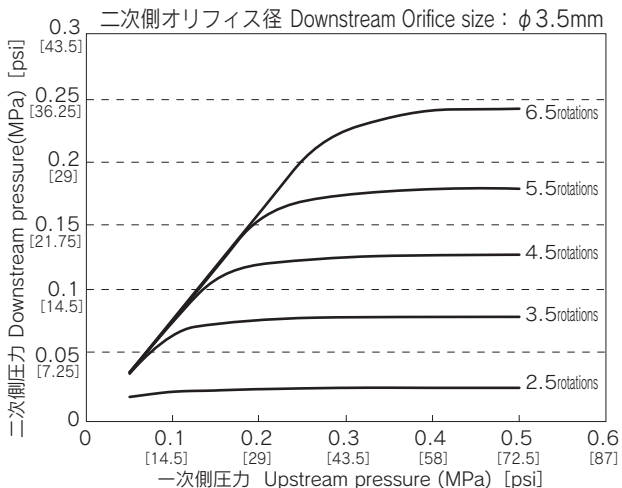
1. Please install a constriction such as the orifice at downstream side for proper flow control.
2. Please do not use the AVHPRL-M in negative pressure. (It would cause the breakage of the valve)
3. The range of the flow rate differs with high viscosity fluid from the one for water. Please consult us in case of use of high viscosity fluid.
4. The valve is not suited to the use to the crystallizing nature fluid and Slurry.
5. Please use AVHPRL-M for the fluid that has passed filter.

AVPV3
AVPVM
AVPVS
AVSDV
AVSDVM
AVSDVT
AVSAS
AVMPV
AVDIV
AVNVM
AVHPRL
AVHPRL-M
AVHPRS
AVBPR
AVCFV
HDV12R
HDVW
AVQDV
AVBVX
AVPJX
OTHER

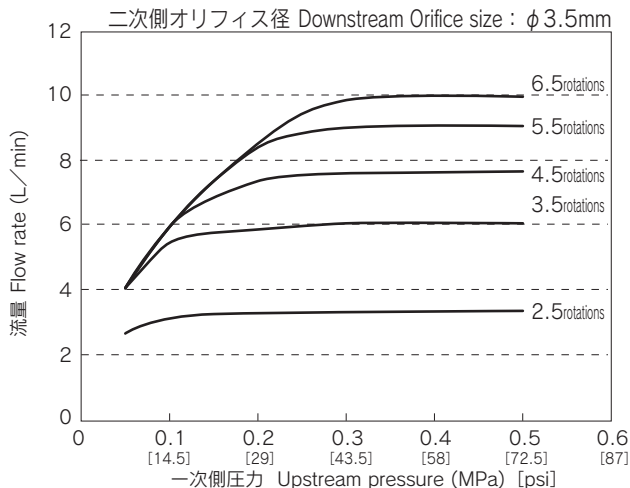
AVHPRMF-P

試験チューブ径 Connection tubing size of test: 12.70×9.53

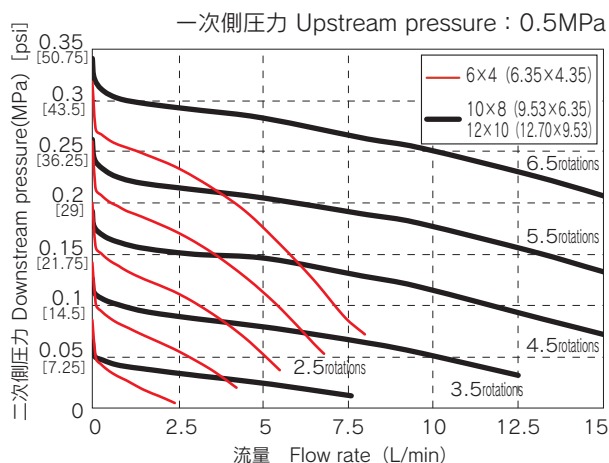
一次側圧力 - 二次側圧力
Upstream pressure - Downstream pressure



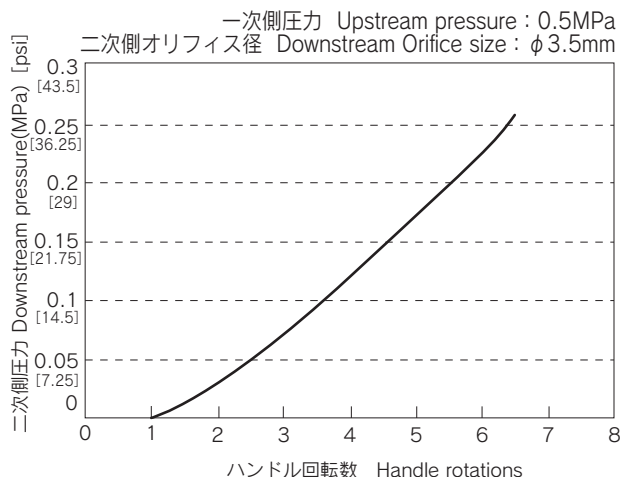
一次側圧力 - 流量
Upstream pressure - Flow rate



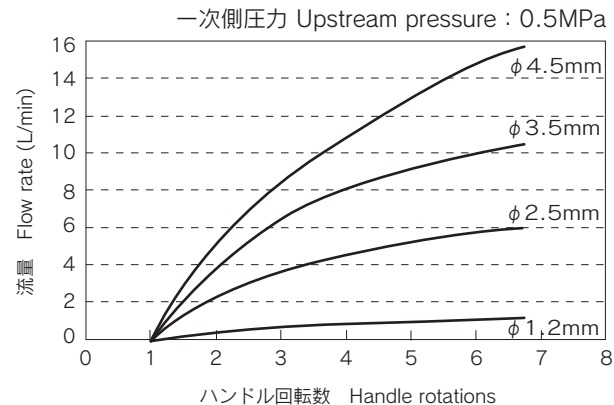
流量 - 二次側圧力
Flow rate - Downstream pressure



ハンドル回転数 - 二次側圧力
Handle rotation - Downstream pressure



ハンドル回転数 - 流量
Handle rotation - Downstream pressure



オリフィス径 - 参考流量範囲
Orifice - Reference Flow Range

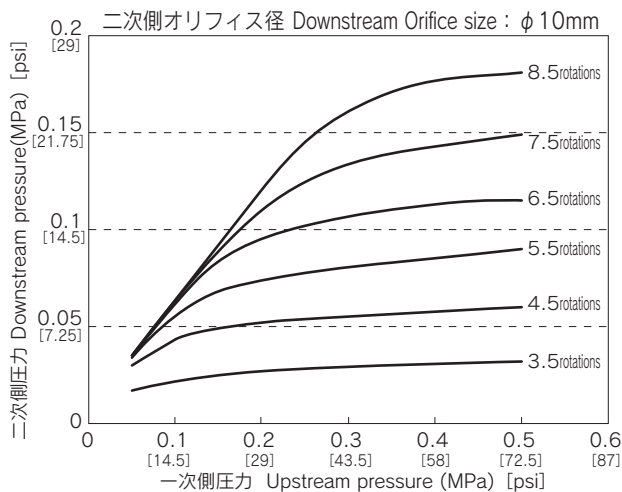
オリフィス径 (参考値) Orifice diameter (reference)	
オリフィス Orifice (mm)	流量 Flow rate (L/min)
φ 1.2	0.4 ~ 1.4
φ 2.5	1.8 ~ 5.5
φ 3.5	3.0 ~ 10.0
φ 4.5	4.5 ~ 15.0

特性グラフ Technical Data

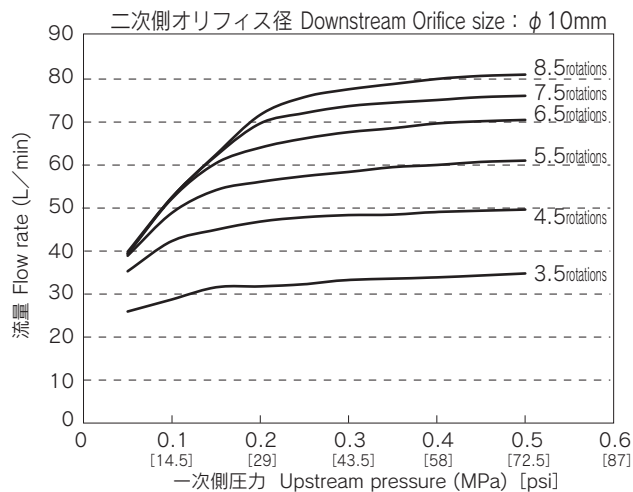
AVHPRSHF-M

試験チューブ径 Connection tubing size of test: 25.40×22.20

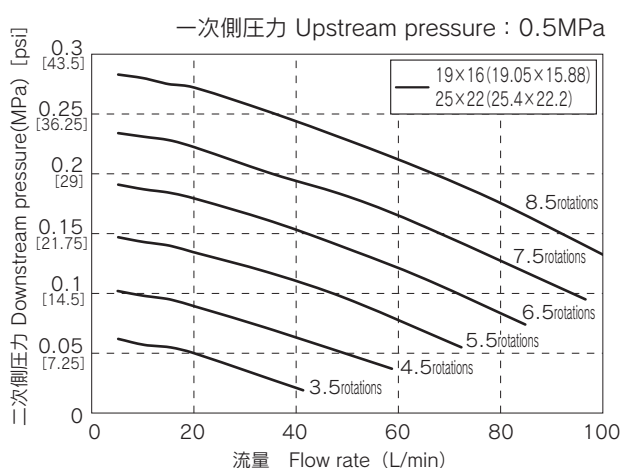
一次側圧力 - 二次側圧力
Upstream pressure - Downstream pressure



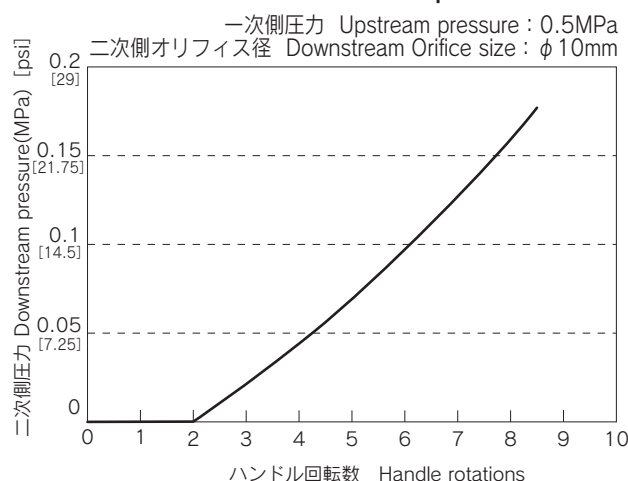
一次側圧力 - 流量
Upstream pressure - Flow rate



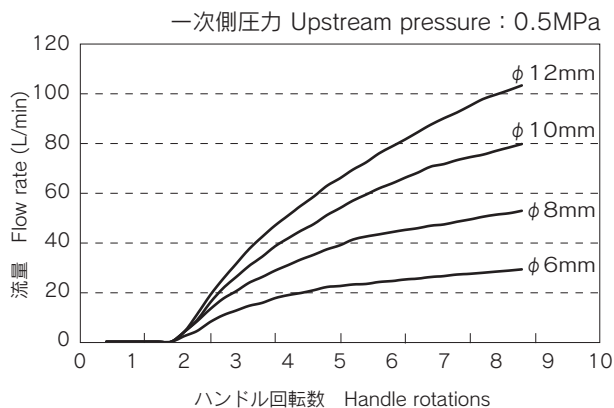
流量 - 二次側圧力
Flow rate - Downstream pressure



ハンドル回転数 - 二次側圧力
Handle rotation - Downstream pressure



ハンドル回転数 - 流量
Handle rotation - Downstream pressure



オリフィス径 - 参考流量範囲
Orifice - Reference Flow Range

オリフィス径 (参考値) Orifice diameter (reference)	
オリフィス Orifice (mm)	流量 Flow rate (L/min)
φ6	15 ~ 31
φ8	25 ~ 51
φ10	34 ~ 76
φ12	42 ~ 100

- AVPV3
- AVPVM
- AVPVS
- AVPVS
- AVSDV
- AVSDV
- AVSDV
- AVSDV
- AVSDV
- AVSAS
- AVMPV
- AVDIV
- AVDIV
- AVNVM
- AVNVM
- AVHPR
- AVHPR
- AVHPR
- AVBPR
- AVCFV
- AVCFV
- HDV12R
- HDV12R
- HDV12R
- AVQDV
- AVQDV
- AVBVX
- AVBVX
- AVPJX
- AVPJX
- OTHER